

NOTICE D'INSTALLATION ET D'UTILISATION

(à conserver)

PACK CHANTIER 3 RUBANS LED INTERCONNECTABLES 10 METRES

+ ALIMENTATION H07RN-F 2x1 mm², longueur 1,5 m avec prise électrique 2P 10/16 A IP44

Réf. 0863 - Type : 2835-144P-4000-10 (x3) + rectifier bridge - Version 4000 K

Réf. 0894 - Type : 2835-144P-6500-10 (x3) + rectifier bridge - Version 6500 K

RALLONGE RUBAN LED INTERCONNECTABLE 10 METRES

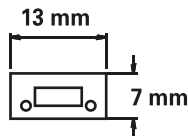
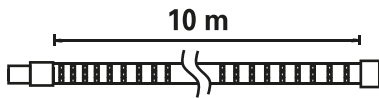
Réf. 0864 - Type : 2835-144P-4000-10 - Version 4000 K

Réf. 0895 - Type : 2835-144P-6500-10 - Version 6500 K

ALIMENTATION

Réf. 0865 - Type : rectifier bridge


Usage **EXTERIEUR**, aptitude à l'usage **INTERIEUR INDUSTRIEL**, dans les conditions normales d'utilisation suivant les règles d'environnement d'utilisation définies dans la norme d'installation NF C15-100 : température d'utilisation de -20 °C à +35 °C.



Réglage possible de l'intensité lumineuse sur variateur de tension à amplitude ou à coupure de phase dans certaines limites.



RUBAN LED NON SECABLE

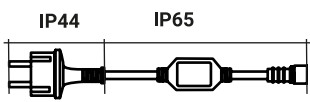



Réf. 0863	3x 9 W/m	4000 K	110°	IRC 80	PF 0,90	IP65
Réf. 0894	3x 900 lm/m	6500 K				

Alimentation H07RN-F 2x1 mm² lg 1,5 m avec prise électrique 2P 10/16 A IP44

Primaire : 230 V~ 50/60 Hz

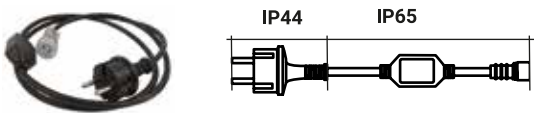
Secondaire : 207 V 450 W Max. LED





Réf. 0864	9 W/m	4000 K	110°	IRC 80	PF 0,90	IP65	207 V
Réf. 0895	900 lm/m	6500 K					

ATTENTION :
A utiliser impérativement avec une alimentation Réf. 0865, ou en extension d'un ruban LED Réf. 0864 / 0895



Réf. 0865	Alimentation H07RN-F 2x1 mm ² lg 1,5 m avec prise électrique 2P 10/16 A IP44
	Primaire : 230 V~ 50/60 Hz
	Secondaire : 207 V 450 W Max. LED


ATTENTION : pour max. 5 rubans LED interconnectables 10 m Réf. 0864 / 0895

INSTALLATION, UTILISATION ET STOCKAGE



Toutes les opérations indiquées ci-dessous doivent être effectuées hors tension et par une personne qualifiée.

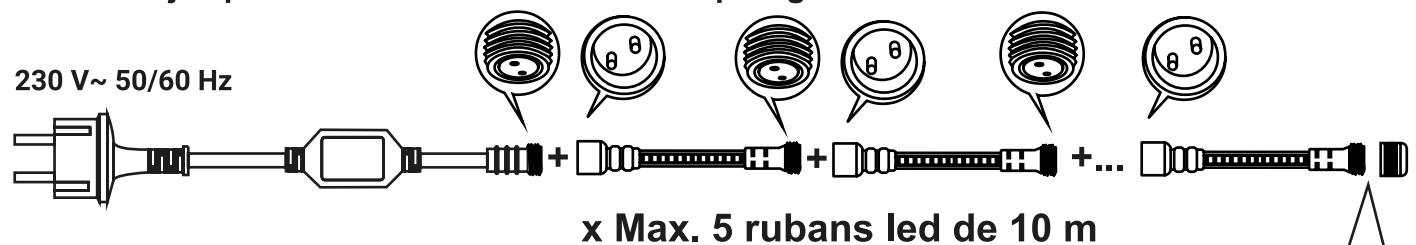
- Respecter impérativement les consignes d'utilisation, d'installation et de stockage ci-dessous.

-  - Malgré le soin apporté lors de la fabrication et au contrôle, si la surface du ruban lumineux est endommagé (craquelure, coupure, ...) ne pas utiliser le ruban.
→ risque de choc électrique. Inspecter régulièrement l'état du ruban.
- **CE RUBAN LED NE DOIT JAMAIS ÊTRE COUPÉ, RACCOURCI, PERCÉ OU RABOUTÉ.**
En utilisation à l'extérieur, la fiche d'alimentation doit être insérée dans une prise de courant ayant un degré de protection IP44. Ne pas plonger le ruban lumineux dans des liquides, ni l'utiliser à proximité d'eau ou de liquides stagnant.
→ risque de choc électrique.
- **Ne pas connecter le ruban à la source d'alimentation tant qu'il est dans son emballage ou enroulé sur son support.**
- **Ne pas allumer le ruban plus de 3 min quand celui-ci est encore enroulé sur son support.**
→ risque d'endommagement par surchauffe, risque d'inflammation.
- Ce ruban et son cordon d'alimentation ne sont pas conçus pour une installation dans un mur.
Ne faites pas passer le cordon d'alimentation ou le ruban lumineux par les murs, les portes, les fenêtres ou toute partie d'une structure du bâtiment.
Ne pas couvrir le ruban et ne pas appuyer sur le ruban lumineux
→ risque d'endommagement irréversible des LED.
- Le ruban lumineux doit être posé à plat et droit. Il n'est pas possible de le faire onduler.
En cas de décalage vertical, le rayon de courbure mini est de 5 cm.
Ne pas plier le ruban lumineux.
→ risque d'endommagement des soudures LED.
- Ne pas fixer avec des agrafes, des clous le cordon d'alimentation ou par tout autre moyen similaire susceptible d'endommager l'isolation ou de fixer de manière permanente le ruban à une structure de bâtiment.

Stockage : après utilisation, enrouler proprement le ruban lumineux sur son support en commençant par l'extrémité du ruban, puis remettre le tout dans son emballage. Stocker dans un endroit sec à l'abri de la lumière et de la chaleur.


SCHEMA DE RACCORDEMENTS


Connectez jusqu'à 50 mètres max. de ruban LED par ligne d'alimentation



 **ATTENTION :**
Bouchon de fin OBLIGATOIRE
Veillez à bien terminer la ligne en fixant le bouchon de fin à l'extrémité du dernier ruban.

AVERTISSEMENTS ET CONSIGNES DE SECURITE

- L'installation doit être réalisée par une personne qualifiée et conformément aux règles définies dans la norme des installations électriques NF C15-100.
- La ligne d'alimentation doit être protégée par un disjoncteur ou un fusible conformément aux règles d'installation des luminaires de classe II définies dans la norme d'installation électrique NF C15-100.
- Le ruban LED doit être complètement éteint et refroidi avant toute manipulation et rangement sur son support.
- Le câble ou le cordon extérieur souple de ce ruban peut être remplacé; si le câble ou le cordon extérieur souple de ce luminaire est endommagé, il doit être remplacé par un câble ou un cordon spécial provenant exclusivement du fabricant ou de son agent de maintenance.
-  Danger, risque de chocs électriques : La source lumineuse de ce luminaire n'est pas remplaçable.
Lorsque la source lumineuse atteint sa fin de vie, le luminaire entier doit être remplacé.

-  Produit soumis à la directive DEEE.
Il ne doit pas être jeté en poubelle domestique mais rapporté à un centre agréé pour le retraitement des déchets électriques et électroniques.



FR
Ces rubans, ses accessoires, et cordons se recyclent

REPRISE À LA LIVRAISON OU À DÉPOSER EN MAGASIN OU À DÉPOSER EN DÉCHÈTERIE

Points de collecte sur www.quefairedemesdechets.fr
Privilégiez la réparation ou le don de votre appareil!

