

Notice d'INSTALLATION

Applique ronde murale LED en aluminium

IP54 usage extérieur
usage intérieur autorisé

ATTENTION :
Bien lire les instructions avant d'installer la borne.
Toutes les opérations indiquées ci-dessous doivent être effectuées hors tension.
Faire installer ce produit par un électricien professionnel et conformément à la norme NF C15-100.

AVERTISSEMENTS et CONSIGNES DE SECURITE



Danger, risque de chocs électriques : La source lumineuse contenue dans ce luminaire ne doit être remplacée que par le fabricant ou son agent de maintenance ou une personne de qualification équivalente.



Non utilisable sur variateur



Ne pas regarder directement le faisceau de la led



Produit soumis à la directive DEEE. Il ne doit pas être jeté en poubelle domestique mais rapporté à un centre agréé pour le retraitement des déchets électriques et électroniques.

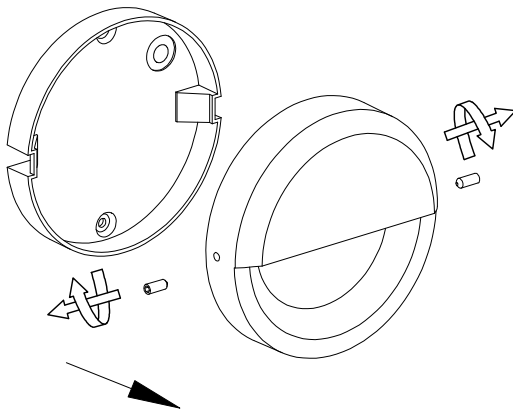


Réf.0501/0526/6526 - Type: M1201 - LED 3W
35 lumens - 20000H - 3000 kelvins - 220-240V~ 50/60Hz

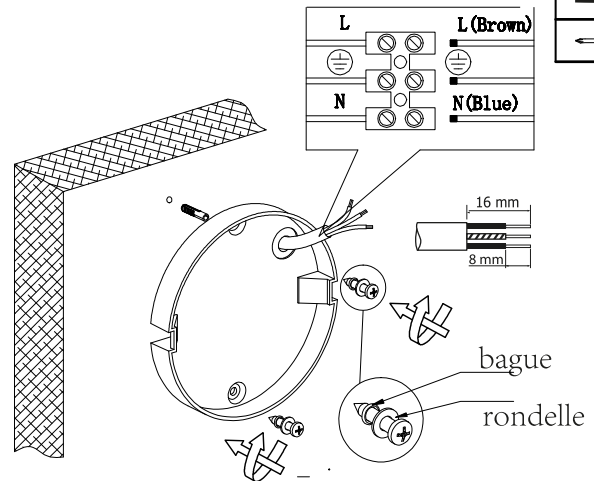
- Dévisser sans les retirer les 2 vis latérales avec une clé Allen 2.5 jusqu'à libérer la face avant.
- Marquer la position des 2 trous, percer, insérer les chevilles.
Préparer les vis de fixation avec les rondelles et les joints cf. croquis.
Fixer le socle de l'applique en passant préalablement le câble d'alimentation dans le passe-fil.
Procéder au raccordement électrique en respectant le schéma de dénudage du câble.
- Remettre en position la face avant et revisser.

METTRE L'ALIMENTATION GÉNÉRAL SUR OFF

1.



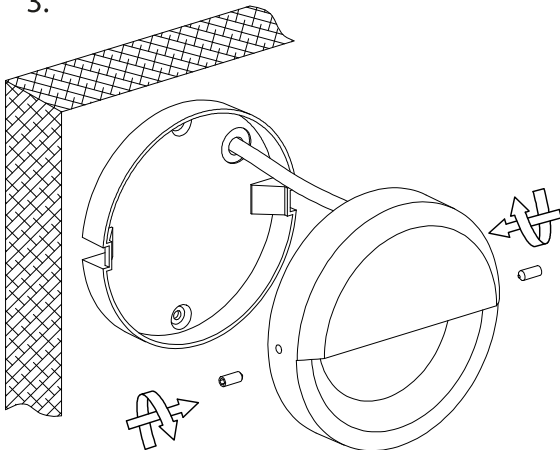
2.



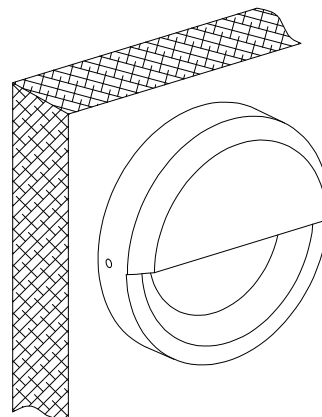
Raccorder les conducteurs d'alimentation :

- marron sur phase " L "
- bleu sur neutre " N "
- vert / jaune, : le conducteur de protection est à raccorder impérativement sur la borne interne de terre marquée :

3.



4.



METTRE L'ALIMENTATION GÉNÉRAL SUR ON