

NOTICE - PLAFONNIER VERRE - Utilisation intérieure uniquement

Toutes les opérations indiquées ci-dessous doivent être effectuées hors tension et par une personne qualifiée !

La distance minimum à respecter entre la lampe et tout objet ou surface éclairée est de : 

0150 / AX-FCL-1003

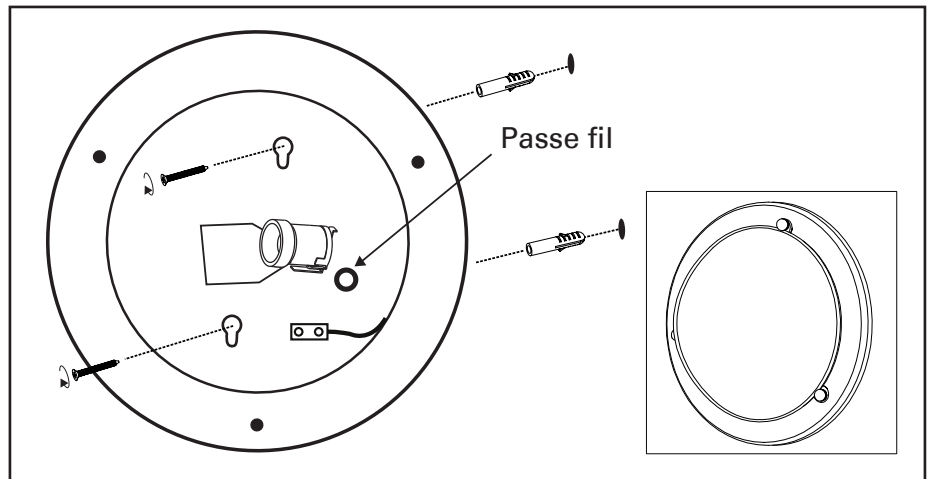
0151 / AX-FCL-1007

0152 / AX-FCL-1008

230V ~ 50Hz IP20

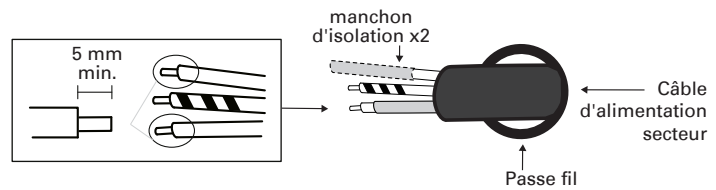
MONTAGE :


- Positionner le plafonnier à l'endroit voulu
- Marquer les emplacements des vis
- Procéder au perçage
- Insérer les chevilles dans le mur

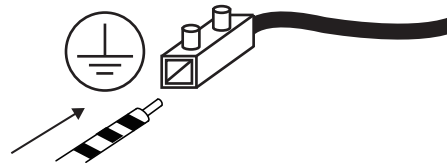


RACCORDEMENT :

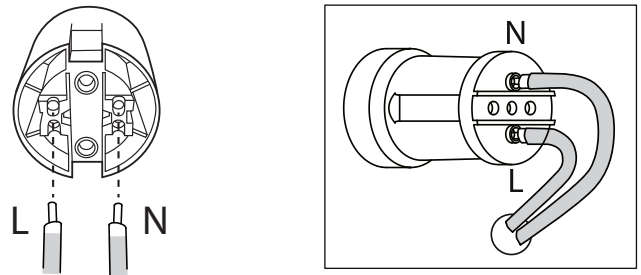
- Introduire le câble d'alimentation secteur dans le passe fil.
- Insérer les 2 manchons d'isolation les fils du câble d'alimentation.



- Le conducteur de protection "vert-jaune" est à raccorder impérativement sur la borne interne de terre marquée : 



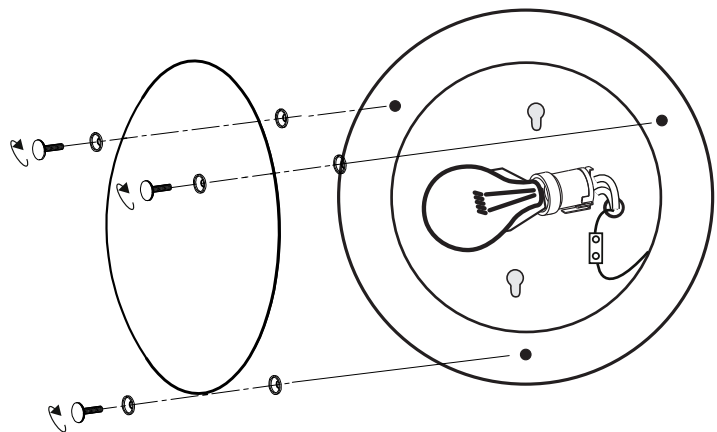
- A l'aide d'un tourne vis, fixer les conducteurs d'alimentation "Brun" sur Ph ou L "bleu" sur N à l'arrière de la douille.



AVANT DE CHANGER LA LAMPE :

- Mettre l'appareil hors tension.
- Laisser refroidir la lampe au moins 15 minutes.

La lampe défectueuse doit être remplacée immédiatement.



Type de lampe a utiliser exclusivement :

Compatible :

- économie d'énergie 20Watts max.
- LED 15 Watts max.



Ø 55 mm Max.

↑ ↓ 95 mm Max.

E27

60 Watts max.