

Notice d'installation (à conserver)

Borne extérieure

Modèle : 9107/650/LED - ref : 0090

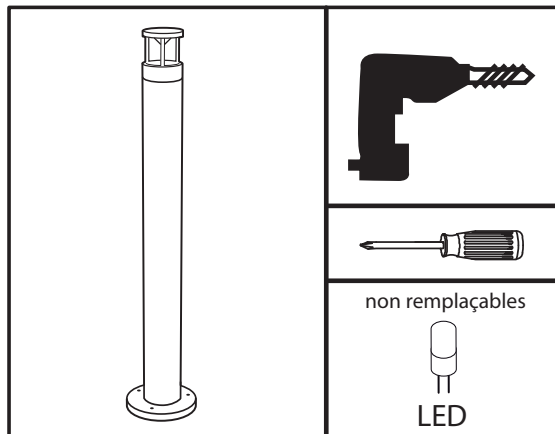
3 x 1 Watt LED CREE / 3000k

Lampes non remplaçables

230V~50Hz - IP54

Précautions d'utilisation :

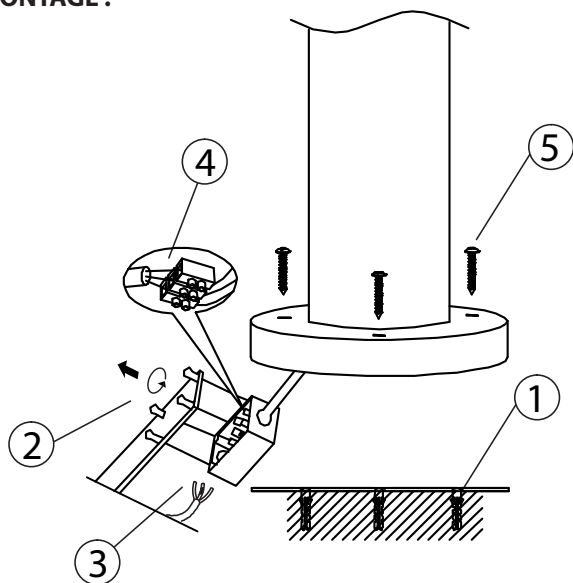
- Veuillez lire attentivement les instructions avant la connexion
- Couper le courant avant l'installation
- Ce système doit être installé par une personne qualifiée



AVERTISSEMENTS :

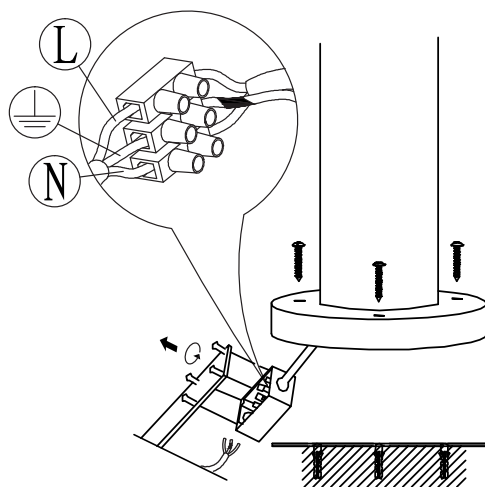
- **Ne raccordez jamais votre borne à proximité de piscines, de plan d'eau, ou dans tout endroit accessible aux enfants !**

MONTAGE :



1. Marquer la position des trous comme le schéma ci-contre.
 - Procéder au perçage et insérer les chevilles.
2. Ouvrir le boîtier de connexion.
3. Passer le câble d'alimentation dans le boîtier de connexion.
4. Procéder au raccordement électrique :
 - Raccorder les fils électriques comme indiqué ci-dessous.
5. Visser la base de borne au sol à l'aide des vis .


④ RACCORDEMENT :



Raccorder les conducteurs d'alimentation :

- marron sur phase " L "
- bleu sur neutre " N "
- vert / jaune, : le conducteur de protection est à raccorder impérativement sur la borne interne de terre marquée : ⊕

AVERTISSEMENTS :

- Remplacer tout écran de protection fissuré : 

- La distance minimum à respecter entre la lampe et tout objet ou surface éclairée est de 0.5M. Son symbole : 

- Ne pas regarder directement le faisceau de la led !