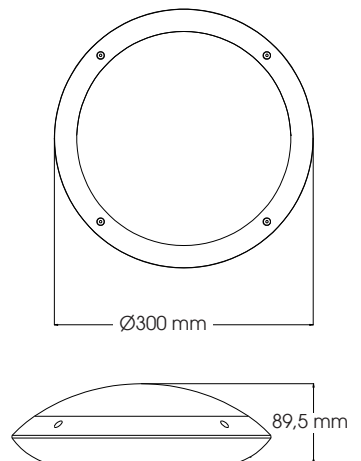




LARA

Avec ou sans détecteur HF



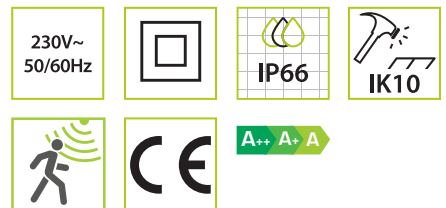
Set de vis et clef anti vandal
en option
code **0129**



Descriptif :

- Hublot LED noir ou blanc, avec ou sans détection HF
- Corps et diffuseur en polycarbonate

CODE	Flux LED	Puissance	T° Couleur	Angle Faisceau	Durée de vie	Détecteur	Coloris
0771	1150 lm	12 W	● 3000 K	120°	50000 h	non	□ Blanc
0772						oui	
0773	1050 lm	12 W	● 3000 K	120°	50000 h	non	■ Noir
0774						oui	



Détecteur Hyperfréquence

Hauteur de pose recommandée pour la détection :

- 2 à 4 m max. en applique
- 6 m max. en plafonnier

Distance de détection



En applique : 8m max.
En plafonnier : Ø10m max.

Temporisation



5s/ 90s/ 5min/ 15min

Angle de détection

