

NOTICE D'INSTALLATION

Applique murale

à conserver

IK08 IP54 usage extérieur et intérieur

ATTENTION : Bien lire les instructions avant d'installer la borne. Toutes les opérations indiquées ci-dessous doivent être effectuées hors tension. Faire installer ce produit par un électricien professionnel et conformément à la norme d'installation NF C15-100.



AVERTISSEMENTS et CONSIGNES DE SECURITE

- La ligne d'alimentation doit être protégée par un dispositif de protection des circuits (fusible, disjoncteur, ...) conformément aux règles d'installation des luminaires de classe I définies dans la norme d'installation électrique NF C15-100. De plus, elle devra être protégée par un disjoncteur différentiel résiduel à haute sensibilité (DDRHS) de 30 mA max.
- La source lumineuse de ce luminaire n'est pas remplaçable. Lorsque la source lumineuse atteint sa fin de vie, le luminaire entier doit être remplacé.



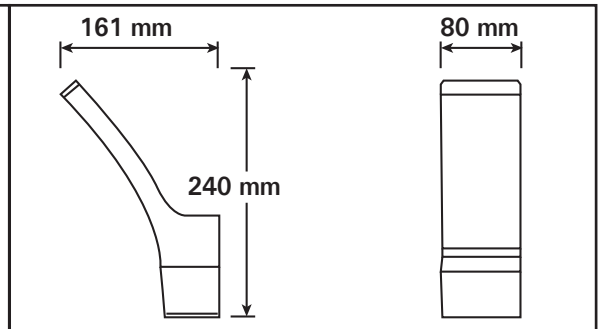
Non utilisable sur variateur



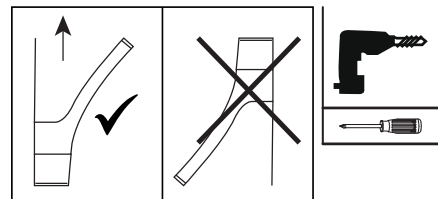
Ne pas regarder directement le faisceau de la led



Produit soumis à la directive DEEE. Il ne doit pas être jeté en poubelle domestique mais rapporté à un centre agréé pour le retraitement des déchets électriques et électroniques



Réf 0704 Type : ZY-GL1804C - LED 10W
700 lumens - 3000H - 3000 kelvins - 110-240V~ 50/60Hz



1. Mettre l'alimentation général sur OFF
2. Dévisser la vis du support mural de l'applique et l'enlever si besoin en retirant le passe-fils. Retirer le bornier de raccordement de son logement.
3. Percer les 2 trous de fixation au mur. Insérer les chevilles dans le mur.
Passer le câble d'alimentation dans le passe-fils, si besoin le remettre en place dans le support mural et fixer le support mural au mur avec les vis fournies, en respectant l'orientation vers le haut comme indiquée par les « flèches » et la mention « UP » dans le fond du support.
4. Procéder au raccordement électrique en respectant le schéma de dénudage du câble et les bornes de raccordement : L : phase, N : neutre et ⊕ : terre
Repositionner le bornier de connexion dans son logement.
5. Mettre en place l'applique dans le support mural et remettre la vis de maintien de l'applique sur le support.
6. Mettre l'alimentation général sur ON

