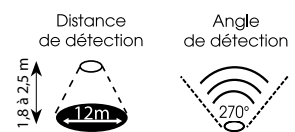
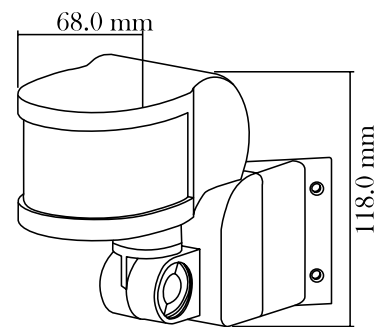


DETECTEUR DE MOUVEMENT

Angle



Descriptif :

- Plage de détection : 270
- Charge nominale :
- max. 1200W incandescent
- max. 300W CFL
- max. 200W LED
- Distance de détection : max. 12m
- Temporisation : 10 sec à 7 min
- Lumière ambiante : < 3-2000LUX

CODE : 0473

