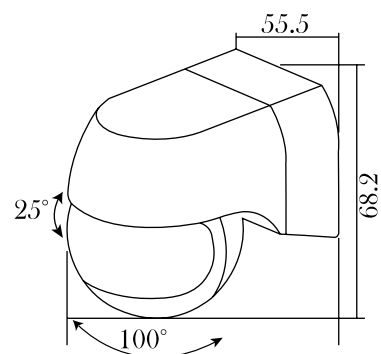


DETECTEUR DE MOUVEMENT

Mural



Distance
de détection



Angle
de détection



Descriptif :

- Plage de détection : 180 °
- Charge nominale :
- max. 800W incandescent
- max. 300W CFL
- max. 200W LED
- Distance de détection : max.12m
- Temporisation : 10sec à 15min
- Lumière ambiante : < 3-2000LUX

CODE : 0471



A+++ A+ A