

# NOTICE D'INSTALLATION SPOT SAILLIE & ORIENTABLE à encastrer

REF : 81308 - 409262 - 9727

modèle : LD-7306

**LED**  
**15W**



Ne pas regarder directement le faisceau de la led



Non utilisable sur variateur de lumière

La source lumineuse de ce luminaire n'est pas remplaçable; lorsque la source lumineuse atteint sa fin de sa vie, le luminaire entier doit être remplacé



intérieur

**IP20**  
locaux secs



Driver LED  
Entrée 230V ~ 50Hz  
Sortie 36-52V 350mA

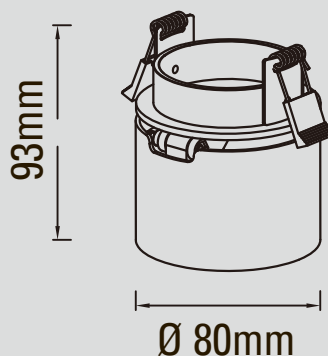
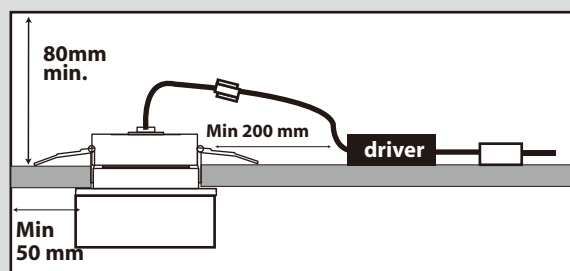


Alimentation  
230V~50Hz



Toutes les opérations indiquées ci-dessous doivent être effectuées hors tension et par une personne qualifiée. Respecter impérativement l'implantation géométrique, les côtes de dégagement, le schéma de raccordement.

## IMPLANTATION GEOMETRIQUE 1 SPOT

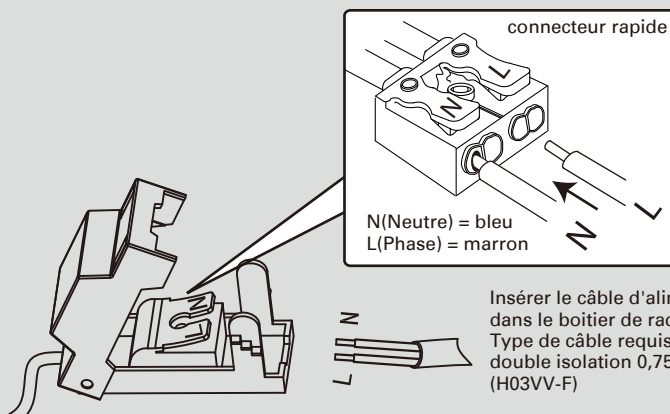


## 1 PERCAGE



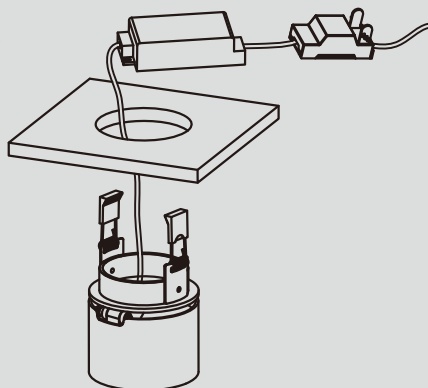
Ø 70mm

## 2 RACCORDEMENT

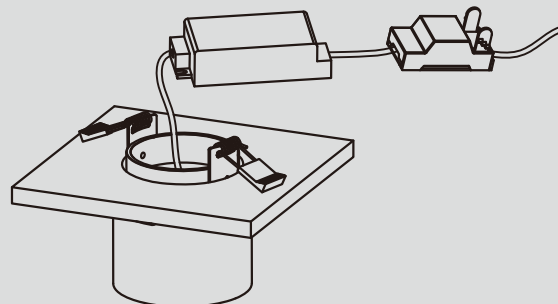


Insérer le câble d'alimentation 230V~50Hz dans le boîtier de raccordement  
Type de câble requis :  
double isolation 0,75 mm<sup>2</sup> minimum  
(H03VV-F)

## 3



## 4



## AVERTISSEMENTS ET CONSIGNES DE SECURITE

- La ligne d'alimentation doit être protégée par un dispositif de protection des circuits conformément aux règles d'installations des luminaires classe II de la norme NF C 15-100
- Aucun élément ne doit être recouvert avec un matériau isolant thermique (ex : laine de verre, mousse de polyuréthane).
- Aucun câblage PVC appartenant à un autre circuit ne doit rentrer en contact avec le spot.
- Le spot doit être complètement éteint et refroidi avant toute manipulation
- si le câble ou le cordon extérieur souple de ce luminaire est endommagé, il doit être remplacé exclusivement par le fabricant ou son agent de maintenance ou toute personne de qualification équivalente, cela afin d'éviter tout risque.