

Notice d'installation

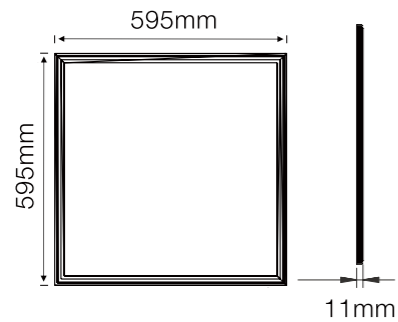
Panneau LED IP65

(le connecteur et le driver sont IP20, ils doivent donc être obligatoirement installés dans le faux-plafond pour éviter tout contact avec l'eau)

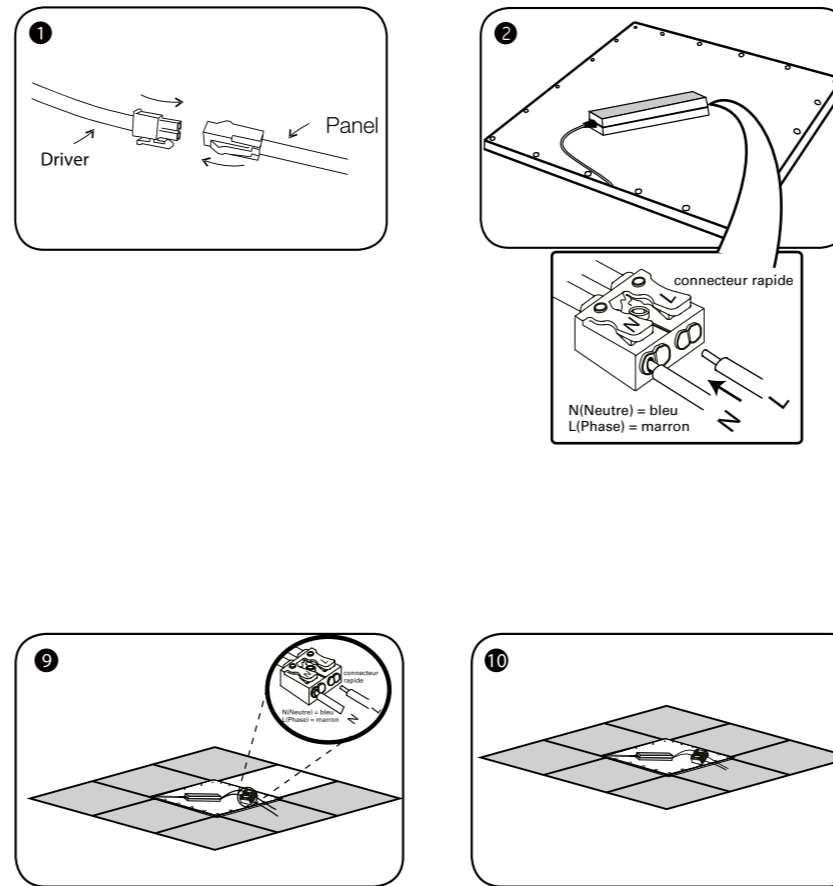
Modèle No: PL-3840-06



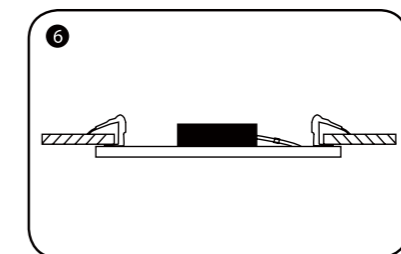
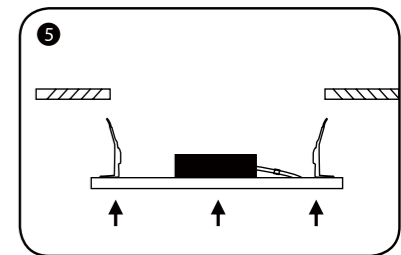
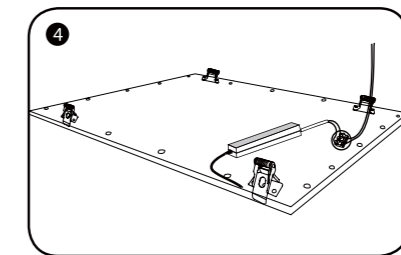
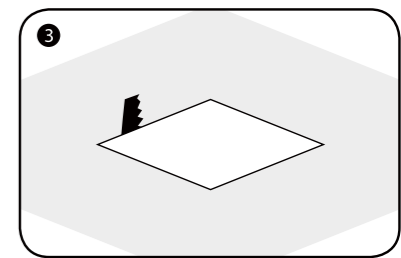
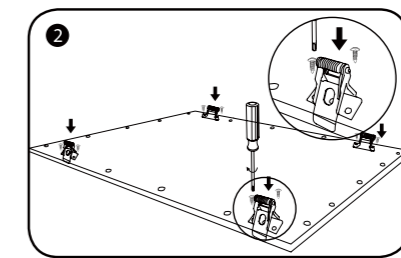
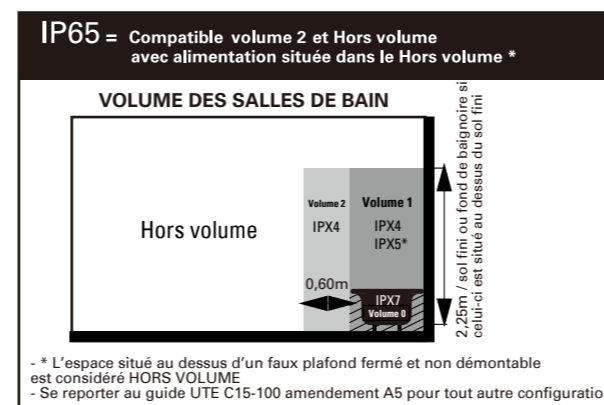
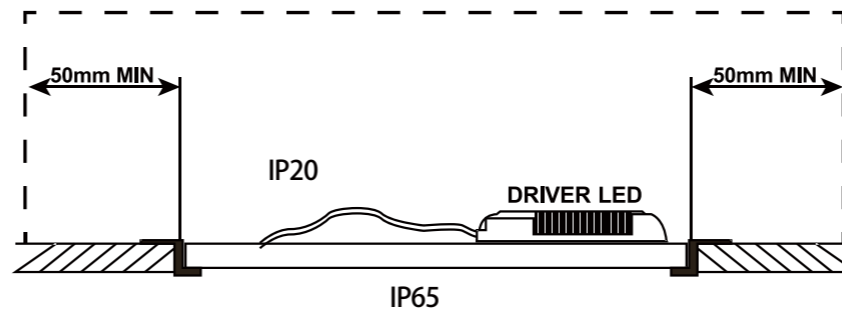
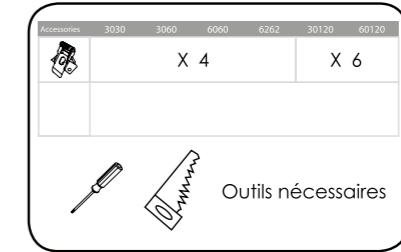
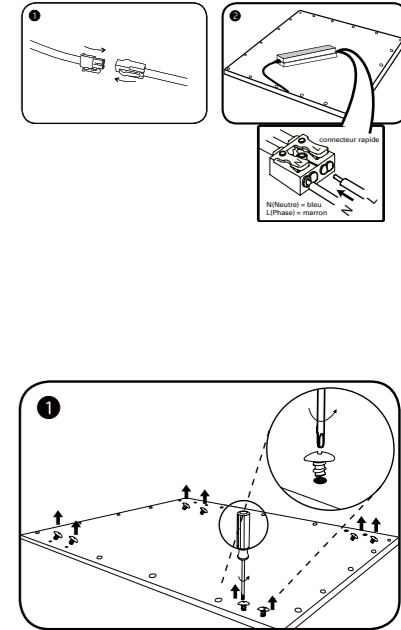
Luminaire ne pouvant pas être recouvert d'un matériau isolant thermique.



INSTALLATION FAUX PLAFOND



INSTALLATION EN ENCASTRE AVEC RAJOUT DE RESSORTS SPECIAUX



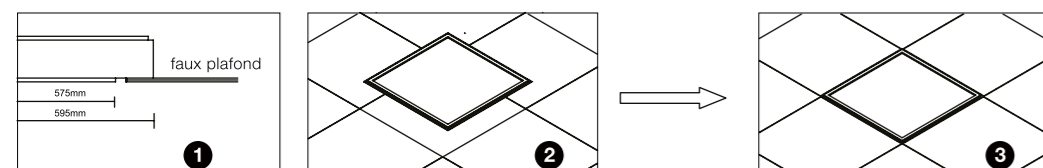
Avant d'incérer le panneau LED dans le faux plafond, vous devez assurer celui-ci. Relier le panneau LED au plafond à l'aide d'un câble. Toutes les opérations indiquées ci dessous doivent être effectuées hors tension et par une personne qualifiée. Conformément à la norme d'installation NF C.15100. Pour ce luminaire de classe II, la double isolation doit être respectée et maintenue en position par des moyens efficaces lors du raccordement des câbles de l'installation fixe.

La source lumineuse de ce luminaire n'est pas remplaçable; lorsque la source lumineuse atteint sa fin de sa vie), le luminaire entier doit être remplacé. Avant que le luminaire ne soit connecter, il faut que l isolation complémentaire, soit ajouter au câble.

1. Ne pas regarder fixement la source lumineuse de la LED directement.
2. Pour utilisation intérieure uniquement.

Installation simplifiée : Introduire tout d'abord un coin du panneau puis la totalité du produit.

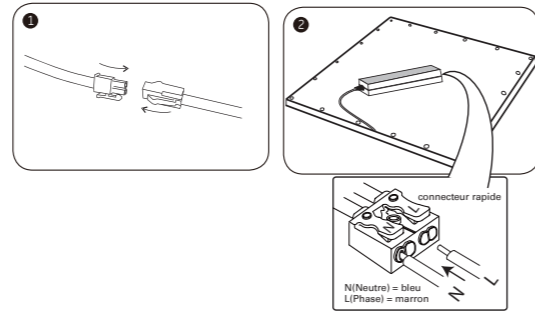
Attention : Assurez-vous que l'encastrement de l'installation soit à la bonne dimension.



Avertissement: ce schéma est donnée uniquement à titre d'exemple. Si la configuration présentée sur le schéma ne correspond pas à celle de votre salle de bain, nous vous suggérons fortement de contacter un électricien professionnel pour réaliser l'installation adéquate selon la norme NF C 15-100.

INSTALLATION EN SUSPENSION

Hauteur de suspension maximal : 40 cm
Après avoir fait passer le câble d'alimentation du panneau dans le faux-plafond, le passage de câble doit être rendu étanche



Accessories	3030	3060	6060	6262	30120	60120
		X 2			X 3	
		X 2			X 3	
		X 4			X 6	
wire A		X 2			X 3	
wire B		X 2			X 3	
		X 4			X 6	
		scotch double - face ou velcro				

Outils nécessaires

