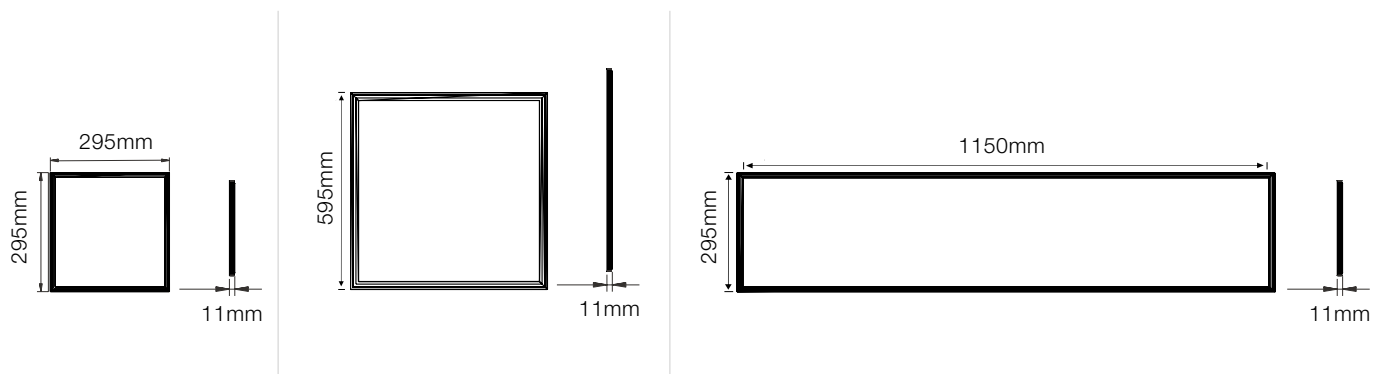
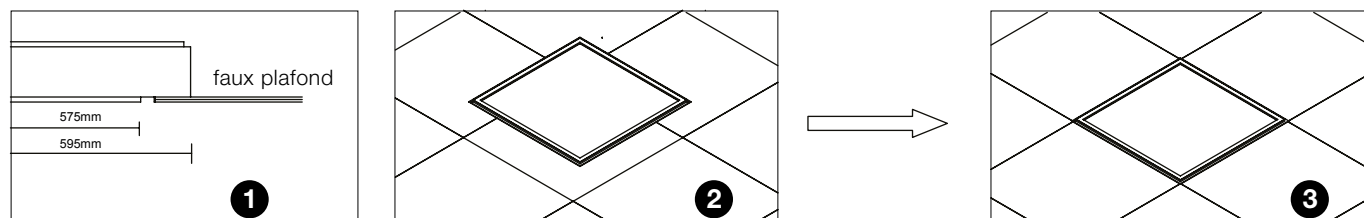

Notice d'installation
Panneau LED
IP65 en façade



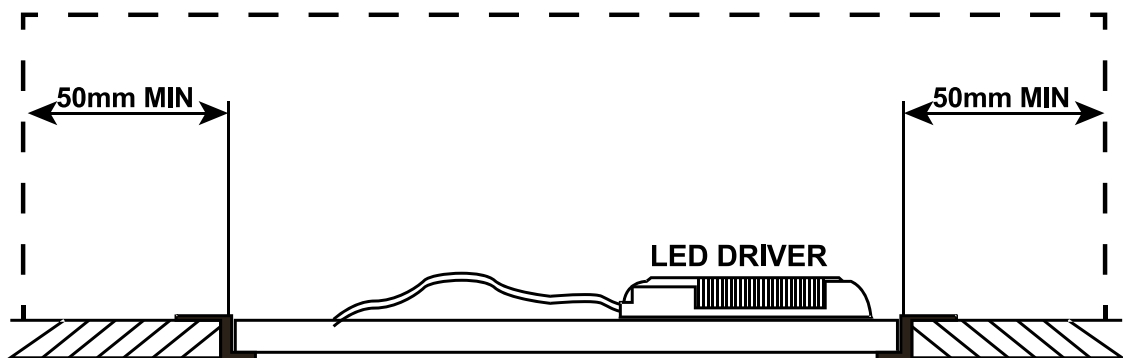
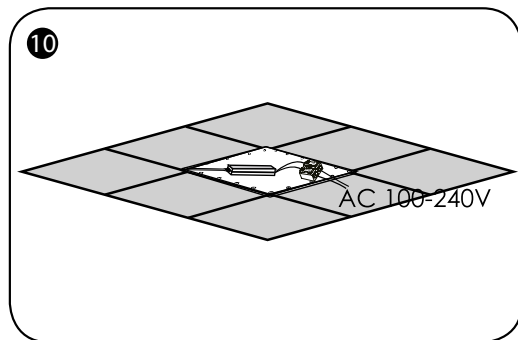
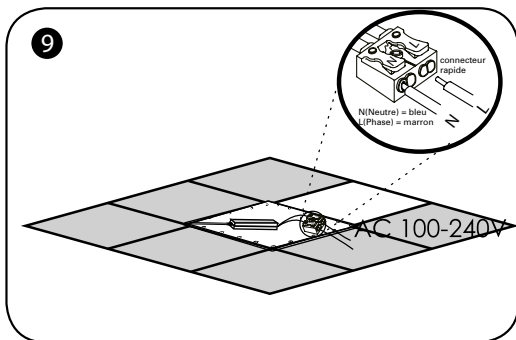
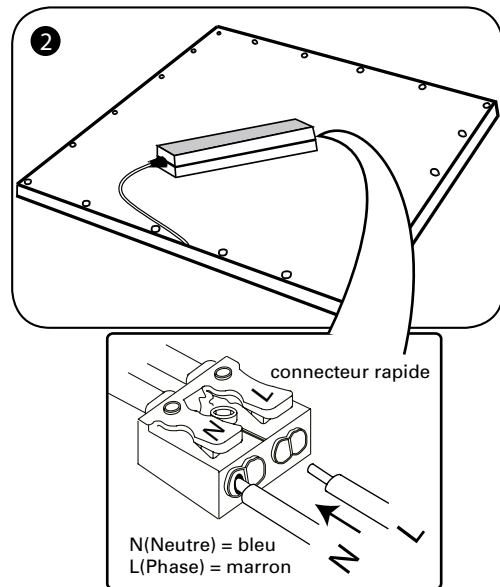
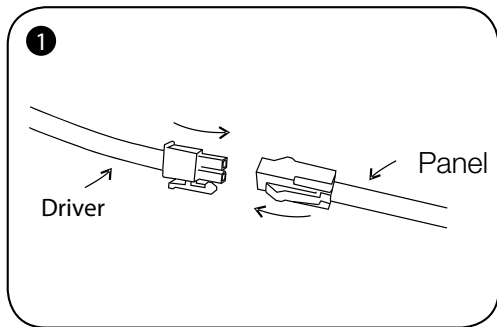
Avant d'incérer le panneau LED dans le faux plafond, vous devez assurer celui-ci. Relier le panneau LED au plafond à l'aide d'un câble. Toutes les opérations indiquées ci dessous doivent être effectuées hors tension et par une personne qualifiée. Conformément à la norme d'installation NF C.15100. Pour ce luminaire de classe II, la double isolation doit être respectée et maintenue en position par des moyens efficaces lors du raccordement des câbles de l'installation fixe.

Installation simplifiée : Introduire tout d'abord un coin du panneau puis la totalité du produit.

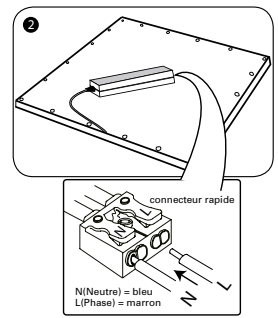
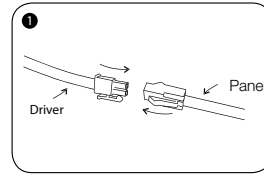
Attention : Assurez-vous que l'encastrement de l'installation soit à la bonne dimension.



INSTALLATION FAUX PLAFOND



INSTALLATION EN ENCASTRE AVEC RAJOUT DE RESSORTS SPECIAUX



Accessories	3030	3060	6060	6262	30120	60120
		X 4			X 6	

Outils nécessaires

