

NOTICE D'INSTALLATION DOWNLIGHT LED A ENCASTRER IP20

LED 15W / REF : 0461

Modèle : DL4d

LED 20W / REF : 0462

Modèle : DL6d

LED 25W / REF : 0463

Modèle : DL8d



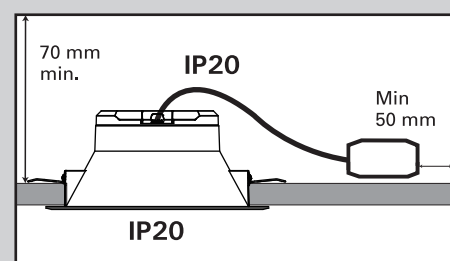
Alimentation
220-240V~
50/60Hz



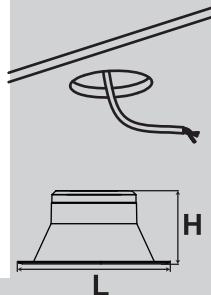
Toutes les opérations indiquées ci-dessous doivent être effectuées hors tension et par une personne qualifiée. Respecter impérativement l'implantation géométrique, le schéma de raccordement.

Utiliser les gants fournis pendant l'installation du luminaire pour éviter les empreintes de doigt sur le réflecteur.

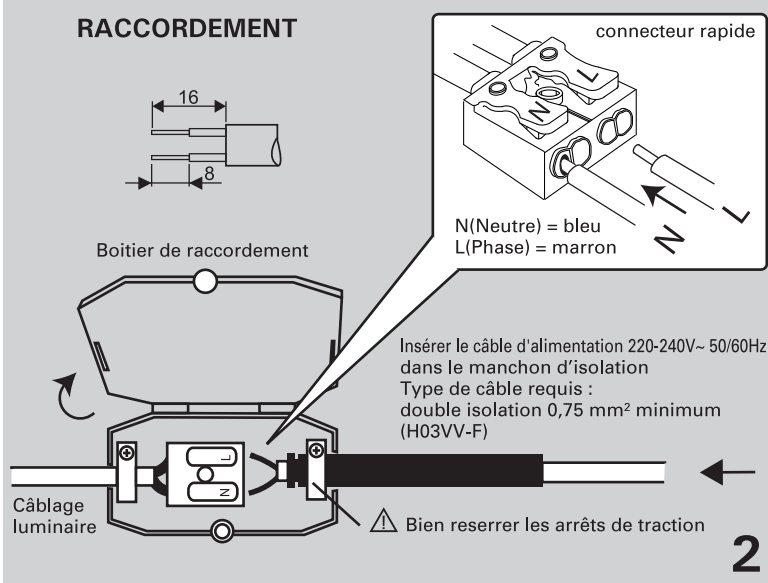
IMPLANTATION GEOMETRIQUE



PERCAGE



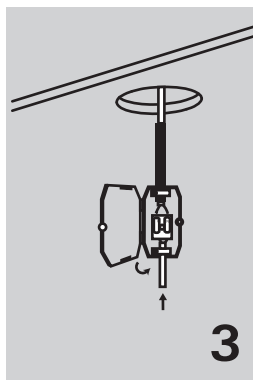
RACCORDEMENT



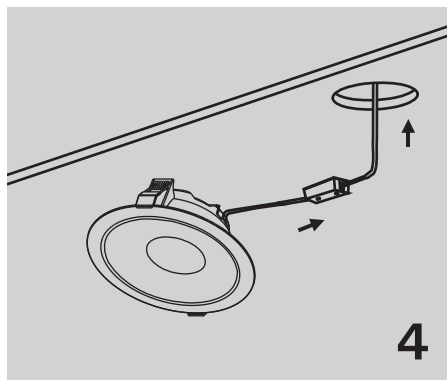
REF	L	H	
0461	Ø150mm	81mm	Ø 125mm
0462	Ø190mm	91mm	Ø 160mm
0463	Ø230mm	102mm	Ø 200mm

1

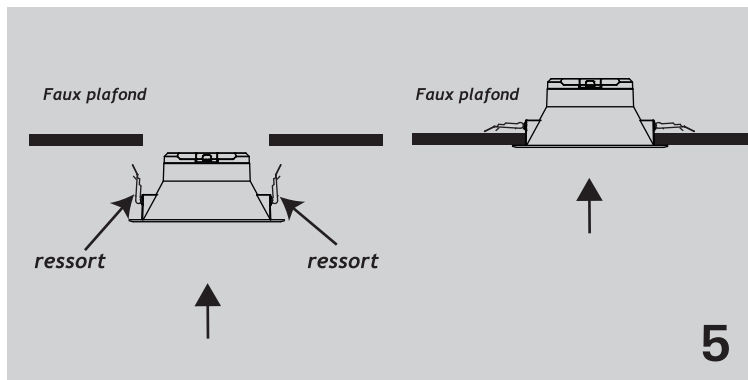
2



3



4



5

AVERTISSEMENTS ET CONSIGNES DE SECURITE

-La ligne d'alimentation doit être protégée par un disjoncteur conformément aux règles d'installation des luminaires de classe II définie dans la norme NF C15-100

-Le spot doit être complètement éteint et refroidi avant toute manipulation.

-Si le câble ou le cordon extérieur souple de ce luminaire est endommagé, il doit être remplacé par un câble ou un cordon spécial provenant exclusivement du fabricant ou de son agent de maintenance.



-Luminaires ne pouvant pas être recouverts directement d'un matériau isolant thermique. Suivre les dimensions fournies dans le schéma d' « implantation géométrique » définissant le volume d'air nécessaire entre le luminaire et les surfaces l'entourant.



-Danger, risque de chocs électriques : La source lumineuse de ce luminaire n'est pas remplaçable. Lorsque la source lumineuse atteint sa fin de vie, le luminaire entier doit être remplacé.



-Produit soumis à la directive DEEE. Il ne doit pas être jeté en poubelle domestique mais rapporté à un centre agréé pour le retraitement des déchets électriques et électroniques.