

Notice d'installation (à conserver)

Applique murale extérieure / LED CREE 3000K

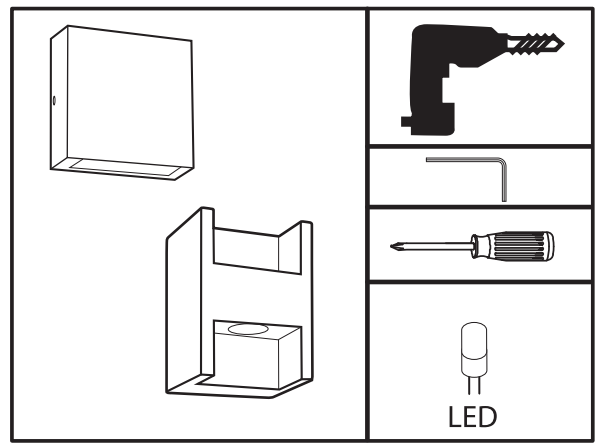
ZOA 8 W - ref.0085 Type : 1018

SOFA 6,5W - ref.0086 Type : 1342

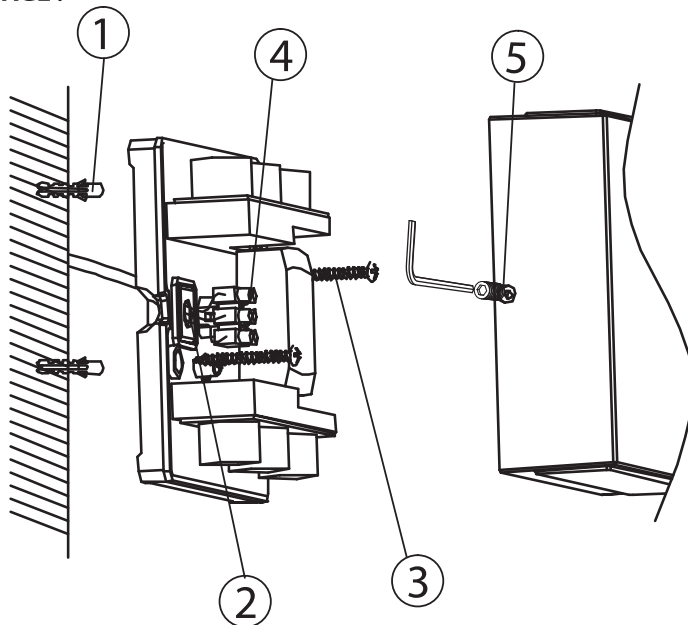
230V~50/60Hz / IP54

Précautions d'utilisation :

- Veuillez lire attentivement les instructions avant la connexion
- Couper le courant avant l'installation
- Ce système doit être installé par une personne qualifiée

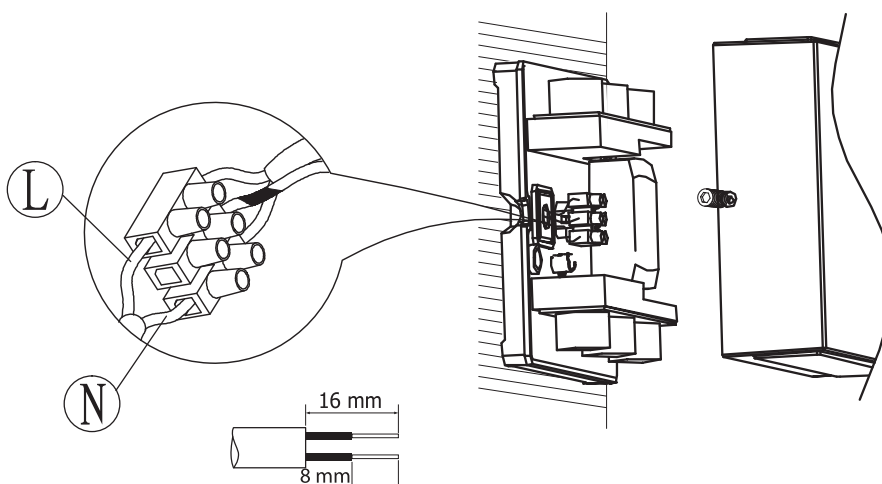


MONTAGE :



1. Marquer la position des trous comme le schéma ci-contre.
- Procéder au perçage et insérer les chevilles.
2. Passer le câble d'alimentation dans le passe fil.
3. Fixer la base de la patère au mur.
4. Procéder au raccordement électrique :
- Raccorder les fils électriques comme indiqué ci-dessous.
5. Positionner correctement le joint et visser la patère sur sa base à l'aide des vis latérales.

④ RACCORDEMENT :



Raccorder les conducteurs d'alimentation :
-marron sur phase " L"
-bleu sur neutre " N"
-vert / jaune : isoler le conducteur

AVERTISSEMENTS ET CONSIGNES DE SECURITE

- La ligne d'alimentation doit être protégée par un dispositif de protection des circuits d'alimentation (fusible, disjoncteur, ...).
- La source lumineuse contenue dans ce luminaire ne doit être remplacée que par le fabricant ou son agent de maintenance ou une personne de qualification équivalente.
- Ne pas regarder directement le faisceau de la LED.

 Produit soumis à la directive DEEE. Il ne doit pas être jeté en poubelle domestique mais rapporté à un centre agréé pour le retraitement des déchets électriques et électroniques.