

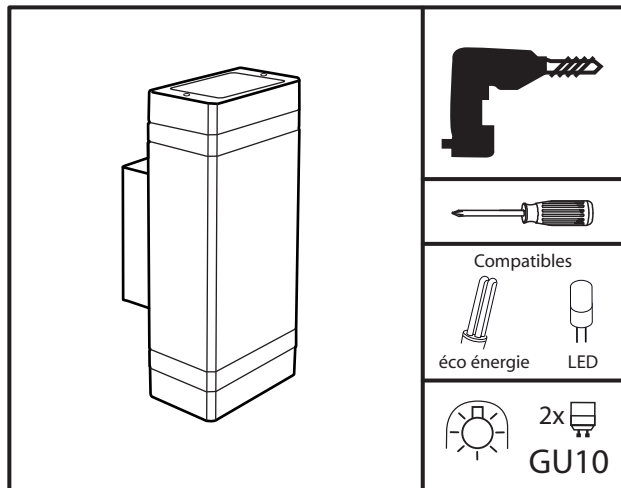
Notice d'installation (à conserver)

**Applique murale extérieure - 2xGU10 - 2x35 Watts Max.
Modèle : 7192 - ref : 0105**

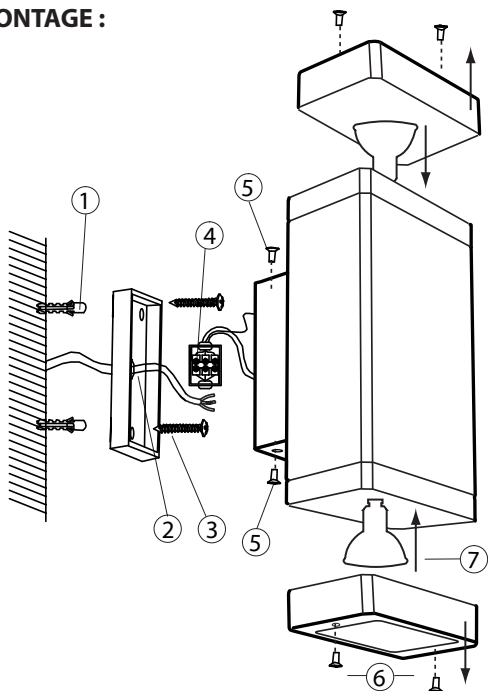
230V~50Hz - IP44 / IK02

Précautions d'utilisation :

- Veuillez lire attentivement les instructions avant la connexion
- Couper le courant avant l'installation
- Ce système doit être installé par une personne qualifiée



MONTAGE :



1. Marquer la position des trous comme le schéma ci-contre.

- Procéder au perçage et insérer les chevilles.

2. Passer le câble d'alimentation dans le passe fil.

3. Fixer la base de la patère au mur.

4. Procéder au raccordement électrique :

- Raccorder les fils électriques comme indiqué ci-dessous.

5. Visser la patère sur sa base à l'aide des vis latérales.

6. Dévisser les parties supérieure et inférieure de l'applique

7. Insérer les lampes GU10 (non fournies)

Les lampes à utiliser doivent être du type culot GU10.

-halogène : 35 Watts max.

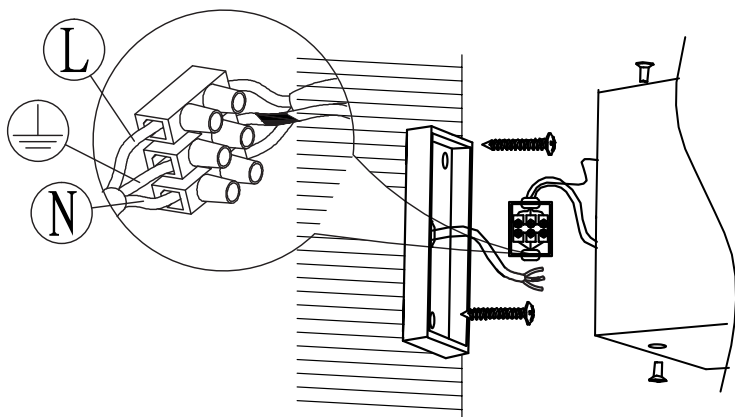
-à économie d'énergie : 11 Watts max.

-LED : 6 watts max

La puissance maximale admissible à ne pas dépasser sur la douille est de 35 Watts max.

8. Positionner correctement le joint et refermer les parties supérieure et inférieure de l'applique.

④ RACCORDEMENT :



Raccorder les conducteurs d'alimentation :

-marron sur phase " L"

-bleu sur neutre " N"

-vert / jaune : le conducteur de protection est à raccorder impérativement sur la borne interne de terre marquée :



AVERTISSEMENTS :

- Remplacer tout écran de protection fissuré :



- La distance minimum à respecter entre la lampe et tout objet ou surface éclairée est de 0.5M. Son symbole :

- AVANT DE CHANGER LA LAMPE : Mettre l'appareil hors tension et laisser refroidir la lampe au moins 15 minutes.