

Notice d'installation (à conserver)

Applique murale extérieure - E27 - 18 Watts Max.

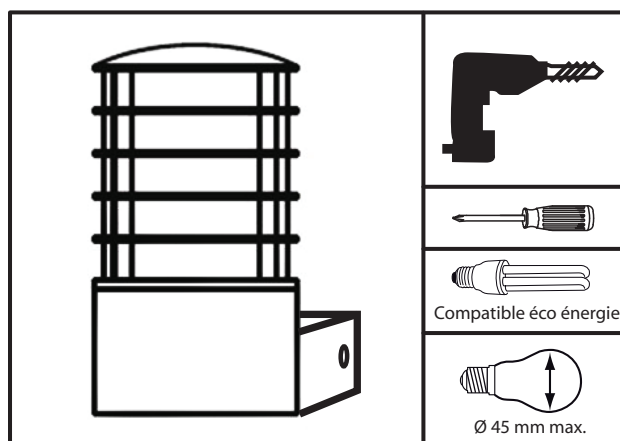
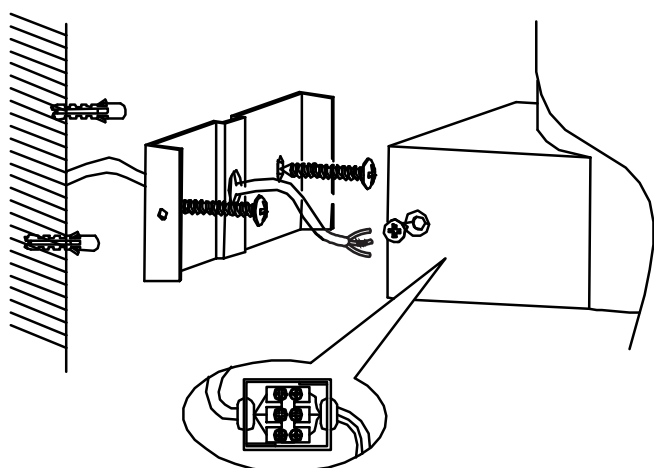
Modèle : 7371 - ref : 0099

230V~50Hz - IP44 / IK02

Précautions d'utilisation :

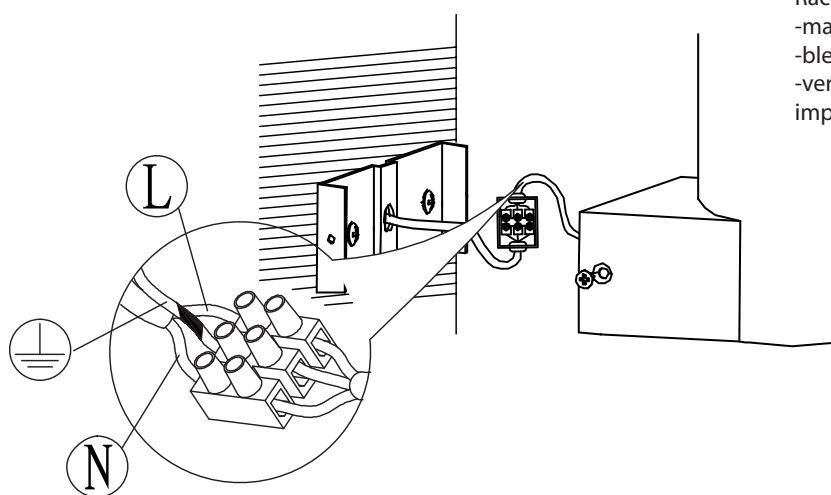
- Veuillez lire attentivement les instructions avant la connexion
- Couper le courant avant l'installation
- Ce système doit être installé par une personne qualifiée

MONTAGE :




1. Marquer la position des trous comme le schéma ci-contre.
- Procéder au perçage et insérer les chevilles.
 2. Passer le câble d'alimentation dans le passe fil.
 3. Fixer la base de la patère au mur.
 4. Procéder au raccordement électrique :
- Raccorder les fils électriques comme indiqué ci-dessous.
 5. Visser la patère sur sa base à l'aide des vis latérales.
 6. Dévisser le diffuseur.
 7. Visser la lampe E27 (non fournie)
- La lampe à utiliser doit être du type culot E27 à économie d'énergie
La puissance maximale admissible à ne pas dépasser sur la douille est de 18 Watts max.
8. Repositionner le diffuseur en veillant à ce que le joint soit bien en place.

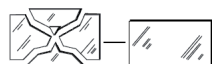
④ RACCODEMENT :



Raccorder les conducteurs d'alimentation :

- marron sur phase " L"
- bleu sur neutre " N"
- vert / jaune, : le conducteur de protection est à raccorder impérativement sur la borne interne de terre marquée : 

AVERTISSEMENTS :



Remplacer tout écran de protection fissuré

La distance minimum à respecter entre la lampe et tout objet ou surface éclairée est de 0.5M. Son symbole :

