

Notice d'installation (à conserver)

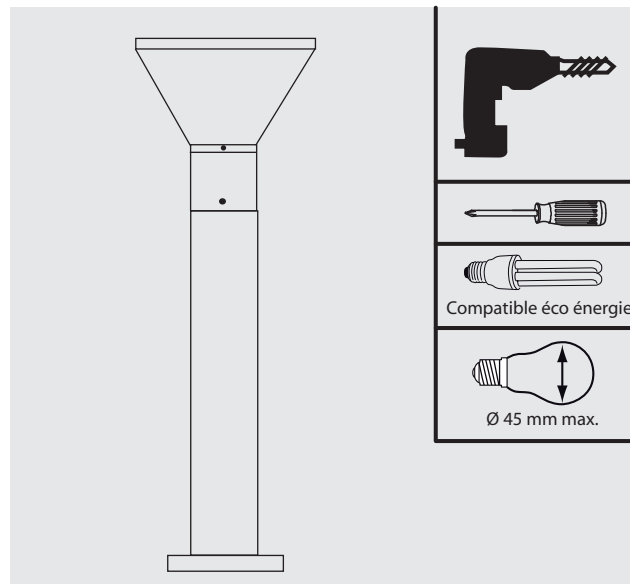
Borne - E27 - 18 Watts Max.

Modèle : 7362/650 - ref : 0098

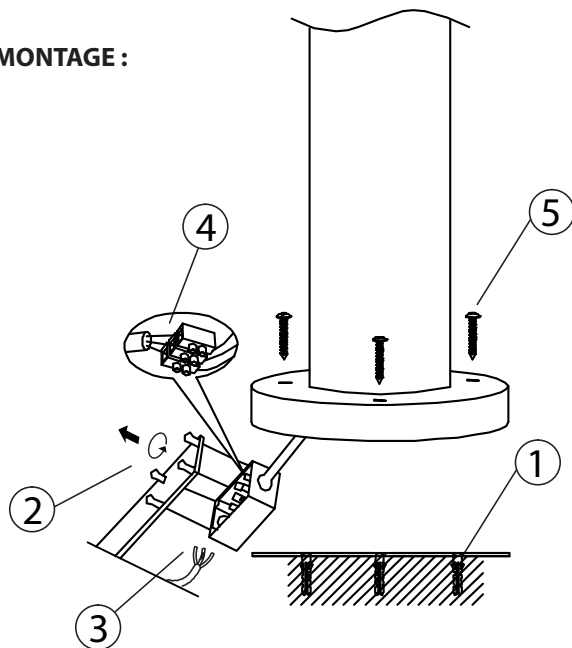
230V~50Hz - IP44 / IK02

Précautions d'utilisation :

- Veuillez lire attentivement les instructions avant la connexion
- Couper le courant avant l'installation
- Ce système doit être installé par une personne qualifiée



MONTAGE :



1. Marquer la position des trous comme le schéma ci-contre.
- Procéder au perçage et insérer les chevilles.
2. Ouvrir le boîtier de connexion.
3. Passer le câble d'alimentation dans le boîtier de connexion.
4. Procéder au raccordement électrique :
- Raccorder les fils électriques comme indiqué ci-dessous.
5. Visser la base de borne au sol à l'aide des vis .
6. Dévisser le diffuseur.

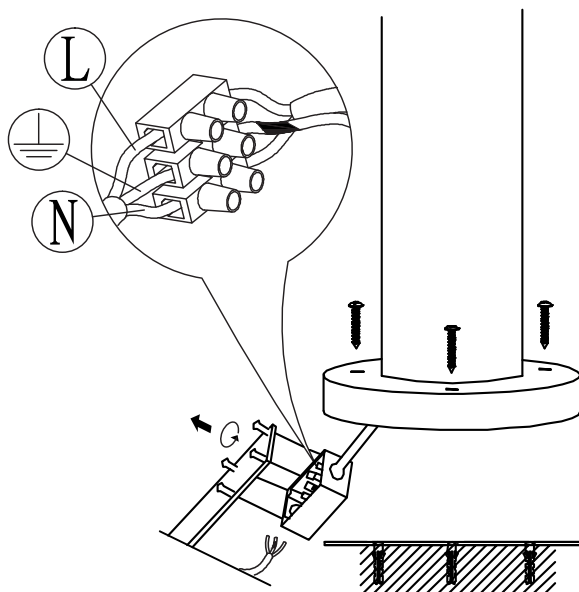
7. Visser la lampe E27 (non fournie)

La lampe à utiliser doit être du type culot E27 à économie d'énergie.
La puissance maximale admissible à ne pas dépasser sur la douille est de 18 Watts max.

Compatible lampe à économie d'énergie : 18 Watts max.

8. Repositionner le diffuseur en veillant à ce que le joint soit bien en place.

④ RACCODEMENT :




Raccorder les conducteurs d'alimentation :

-marron sur phase " L "

-bleu sur neutre " N "

-vert / jaune, : le conducteur de protection est à raccorder

impérativement sur la borne interne de terre marquée : 

AVERTISSEMENTS :

- Remplacer tout écran de protection fissuré :



- La distance minimum à respecter entre la lampe et tout objet ou surface éclairée est de 0.5M. Son symbol : 