

Notice d'installation (à conserver)

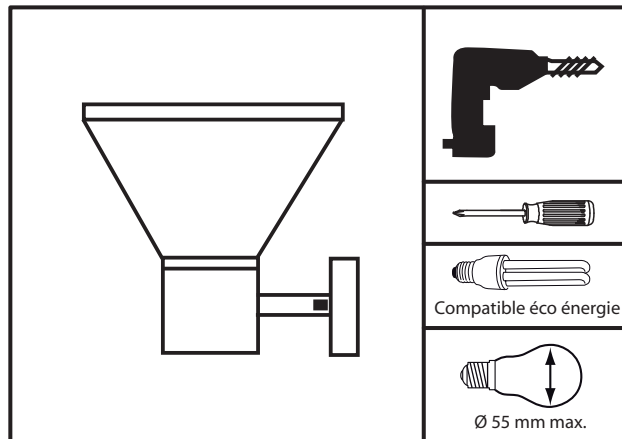
Applique murale extérieure - E27 - 18 Watts Max.

Modèle : 7361 - ref : 0097

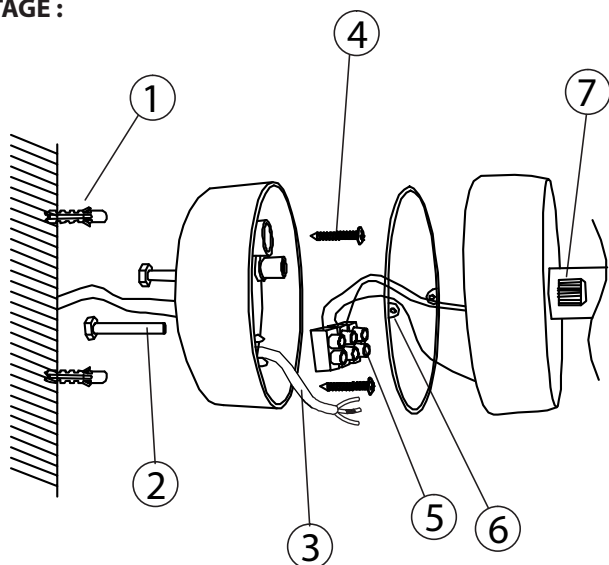
230V~50Hz - IP44 / IK02

Précautions d'utilisation :

- Veuillez lire attentivement les instructions avant la connexion
- Couper le courant avant l'installation
- Ce système doit être installé par une personne qualifiée



MONTAGE :

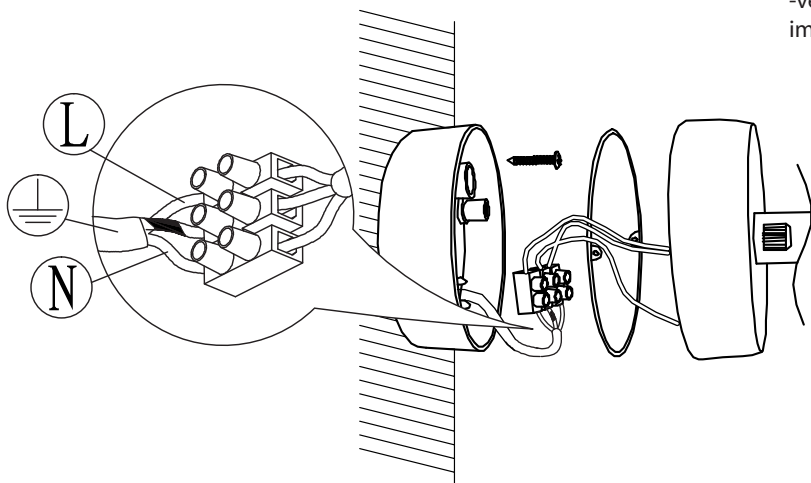


1. Marquer la position des trous comme le schéma ci-contre.
- Procéder au perçage et insérer les chevilles.
2. Ouvrir le boîtier.
3. Passer le câble d'alimentation dans le passe fil.
4. Fixer la base de la patère au mur.
5. Procéder au raccordement électrique :
- Raccorder les fils électriques comme indiqué ci-dessous.
6. Positionner correctement le joint d'étanchéité.
7. Visser la patère sur sa base à l'aide des vis moletés.
8. Dévisser le diffuseur.
9. Visser la lampe E27 (non fournie)
- La lampe à utiliser doit être du type culot E27 à économie d'énergie. La puissance maximale admissible à ne pas dépasser sur la douille est de 18 Watts max.
10. Repositionner le diffuseur en veillant à ce que le joint soit bien en place.

5 RACCORDEMENT :

Raccorder les conducteurs d'alimentation :

- marron sur phase " L "
- bleu sur neutre " N "
- vert / jaune, : le conducteur de protection est à raccorder impérativement sur la borne interne de terre marquée :



AVERTISSEMENTS :

- Remplacer tout écran de protection fissuré :

- La distance minimum à respecter entre la lampe et tout objet ou surface éclairée est de 0.5M. Son symbol :