

Notice d'installation (à conserver)

Applique murale extérieure - E27 - 2x 18 Watts Max.

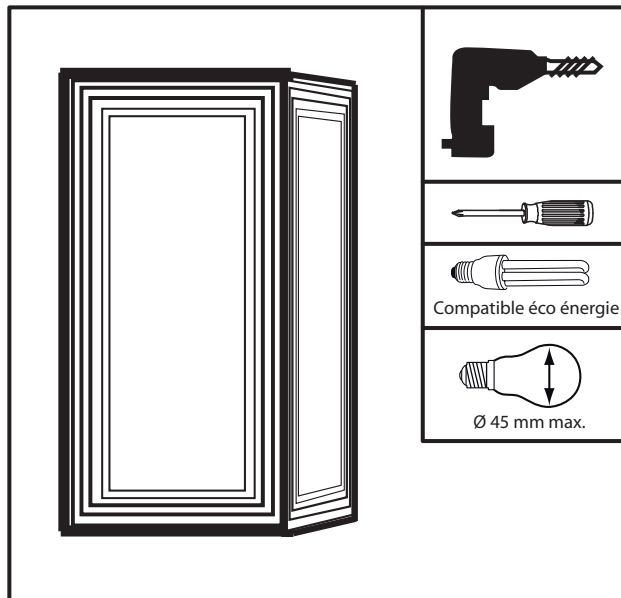
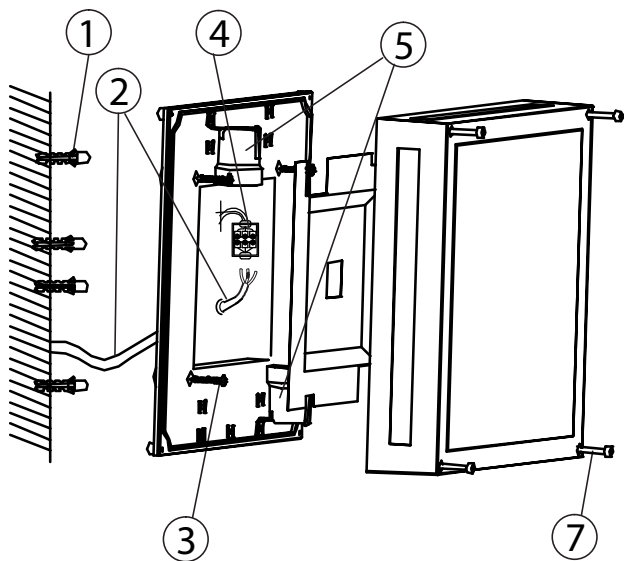
Modèle : 7441 - ref : 0096

230V~50Hz - IP54 / IK02

Précautions d'utilisation :

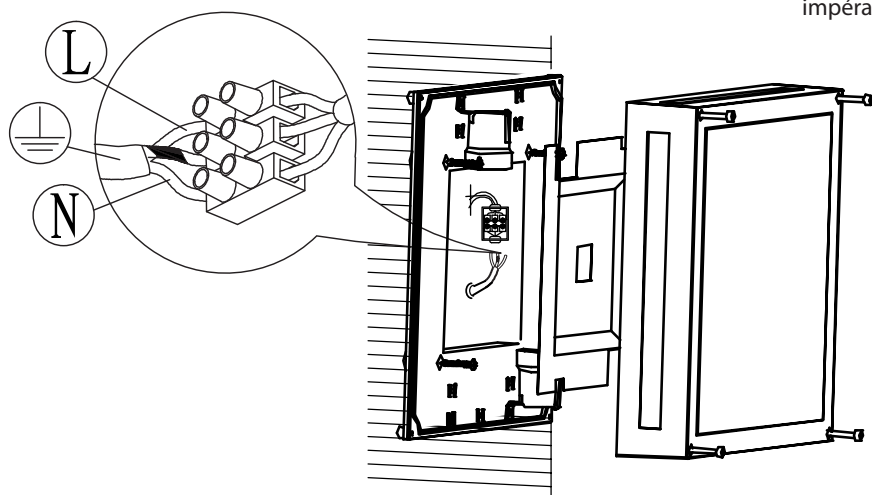
- Veuillez lire attentivement les instructions avant la connexion
- Couper le courant avant l'installation
- Ce système doit être installé par une personne qualifiée

MONTAGE :




1. Marquer la position des trous comme le schéma ci-contre.
- Procéder au perçage et insérer les chevilles.
2. Passer le câble d'alimentation dans le passe fil.
3. Fixer la base de l'applique au mur.
4. Procéder au raccordement électrique :
- Raccorder les fils électriques comme indiqué ci-dessous.
5. Visser les lampes E27 (non fournies)
Les lampes à utiliser doivent être de type culot E27
La puissance maximale admissible à ne pas dépasser sur la douille est de 75 Watts max.
6. Positionner l'applique en veillant à ce que le joint soit bien en place.
7. Visser l'applique sur sa base à l'aide des vis.

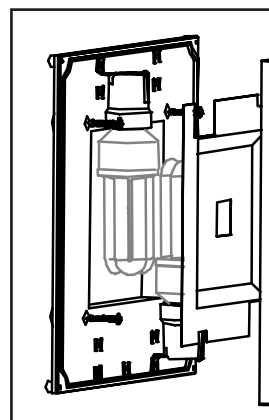
4 RACCORDEMENT :



Raccorder les conducteurs d'alimentation :

- marron sur phase " L "
- bleu sur neutre " N "
- vert / jaune, : le conducteur de protection est à raccorder impérativement sur la borne interne de terre marquée : 

5 VISSER LES LAMPES :



AVERTISSEMENTS :

- Remplacer tout écran de protection fissuré :



- La distance minimum à respecter entre la lampe et tout objet ou surface éclairée est de 0.5M. Son symbol : 