

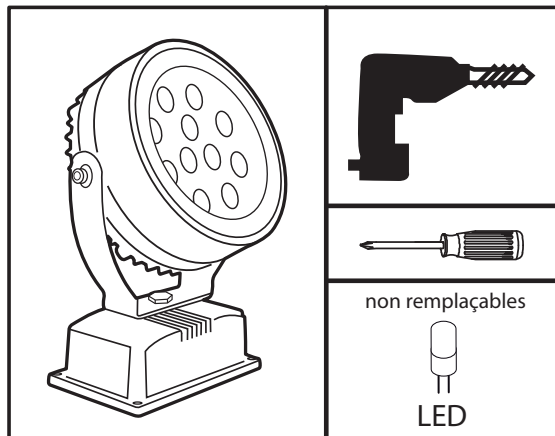
Notice d'installation (à conserver)

Projecteur extérieur - sur patère - 11x1 Watt LED CREE / 3000k
Lampes non remplaçables
Modèle : 9461 - ref : 0094

230V~50Hz - IP54

Précautions d'utilisation :

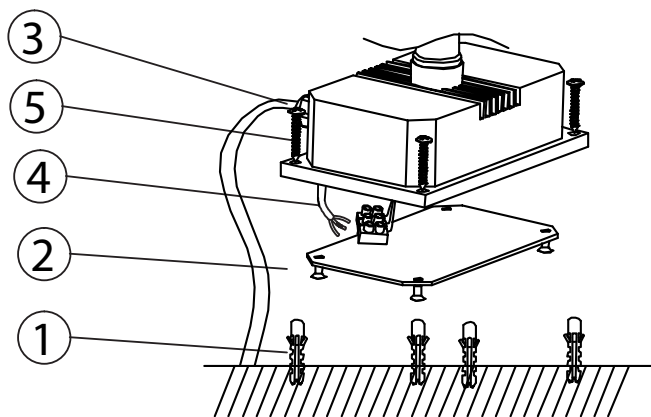
- Veuillez lire attentivement les instructions avant la connexion
- Couper le courant avant l'installation
- Ce système doit être installé par une personne qualifiée



AVERTISSEMENTS :

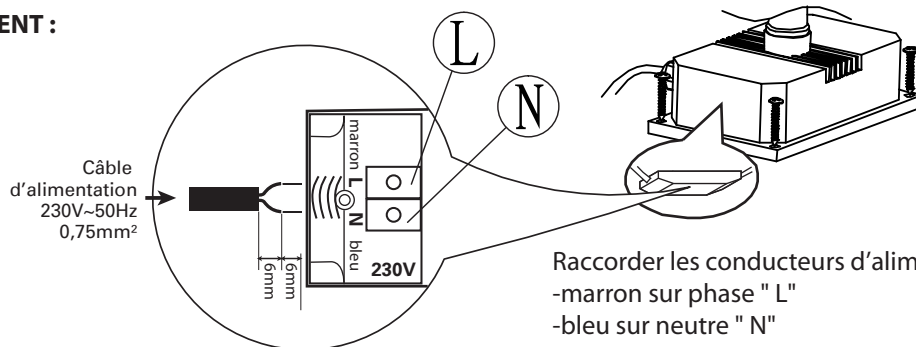
- **Ne raccordez jamais votre projecteur à proximité de piscines, de plan d'eau, ou dans tout endroit accessible aux enfants !**
- **L'écran, ainsi que le corps du projecteur peuvent devenir très chaud. Ne les touchez pas et n'approchez jamais des matières ou produits sensible à la chaleur !**

MONTAGE :



1. Marquer la position des trous comme le schéma ci-contre.
 - Procéder au perçage et insérer les chevilles.
 2. Ouvrir le boîtier.
 3. Passer le câble d'alimentation dans le presse étoupe.
 4. Procéder au raccordement électrique :
 - Raccorder les fils électriques comme indiqué ci-dessous.
 5. Refermer le boîtier en veillant à ce que le joint soit correctement positionner.
3. Fixer la patère au sol.

④ RACCORDEMENT :



- Raccorder les conducteurs d'alimentation :
- marron sur phase " L "
 - bleu sur neutre " N "
 - vert / jaune : isoler le conducteur

AVERTISSEMENTS :

- Remplacer tout écran de protection fissuré :
- La distance minimum à respecter entre la lampe et tout objet ou surface éclairée est de 0.5M. Son symbol :
- Ne pas regarder directement le faisceau de la led !
- Si le câble extérieur souple ou le cordon de ce luminaire est endommagé, il doit être remplacé par un câble ou un cordon spécial provenant exclusivement du fabricant ou de son service de maintenance.