

# Notice d'installation (à conserver)

## Applique murale extérieure

Modèle : 9106/LED - ref : 0091

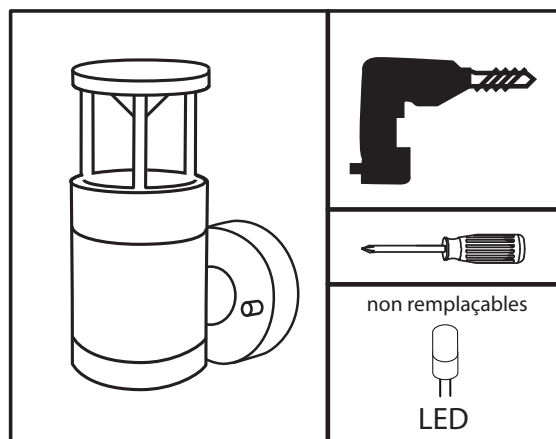
3x1 Watt LED CREE / 3000K / 330Lm

Lampes non remplaçables

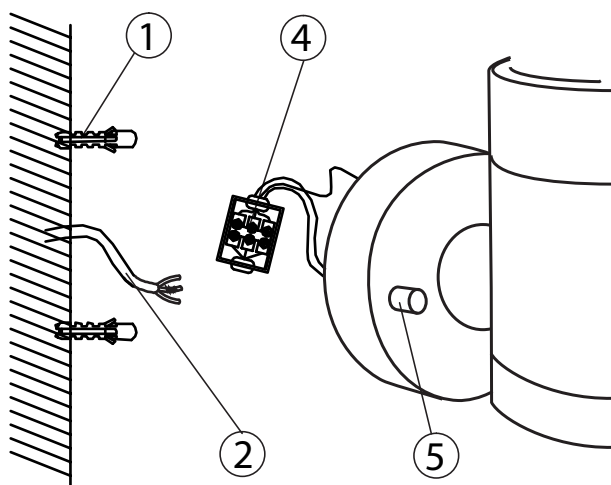
230V~50Hz - IP54

Précautions d'utilisation :

- Veuillez lire attentivement les instructions avant la connexion
- Couper le courant avant l'installation
- Ce système doit être installé par une personne qualifiée




## MONTAGE :

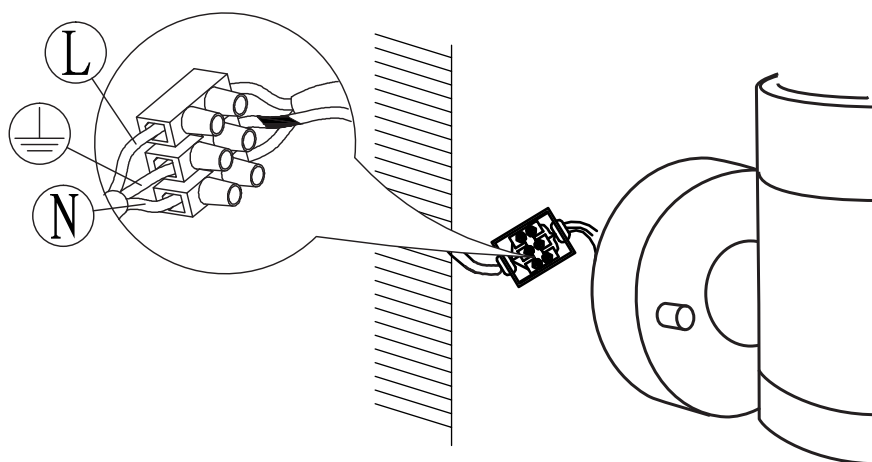


1. Marquer la position des trous comme le schéma ci-contre.
  - Procéder au perçage et insérer les chevilles.
2. Passer le câble d'alimentation dans le passe fil.
3. Fixer la base de la patère au mur.
4. Procéder au raccordement électrique :
  - Raccorder les fils électriques comme indiqué ci-dessous.
5. Positionner correctement le joint et visser la patère sur sa base à l'aide des vis latérales.

## ④ RACCODEMENT :

Raccorder les conducteurs d'alimentation :

- marron sur phase " L "
- bleu sur neutre " N "
- vert / jaune : le conducteur de protection est à raccorder impérativement sur la borne interne de terre marquée : 



## AVERTISSEMENTS :

- Remplacer tout écran de protection fissuré :



- La distance minimum à respecter entre la lampe et tout objet ou surface éclairée est de 0.5M. Son symbole : 

- Ne pas regarder directement le faisceau de la led !