

Notice d'installation (à conserver)

Applique murale extérieure

Modèle : 1018 - ref : 0085 / 6x1 Watt LED CREE / 3000K

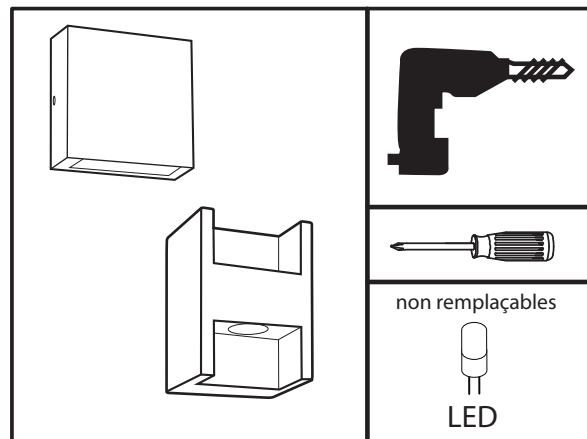
Modèle : 1342 - ref : 0086 / 2x3 Watt LED CREE / 3000K

Lampes non remplaçables

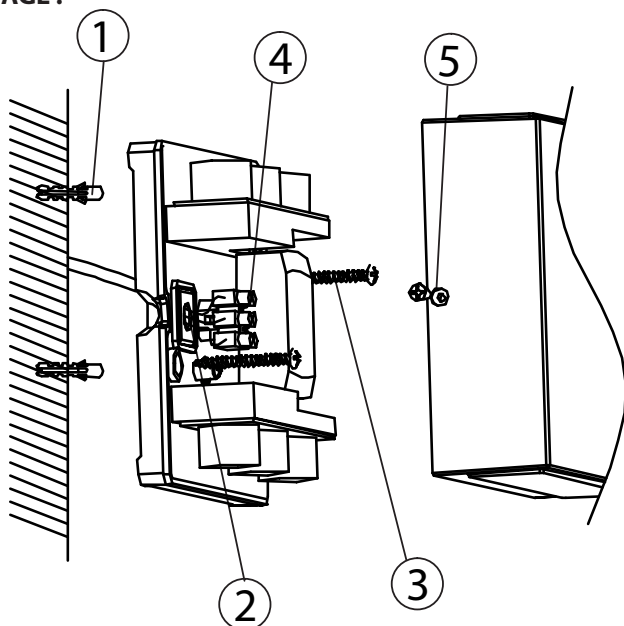
230V~50Hz / IP54

Précautions d'utilisation :

- Veuillez lire attentivement les instructions avant la connexion
- Couper le courant avant l'installation
- Ce système doit être installé par une personne qualifiée

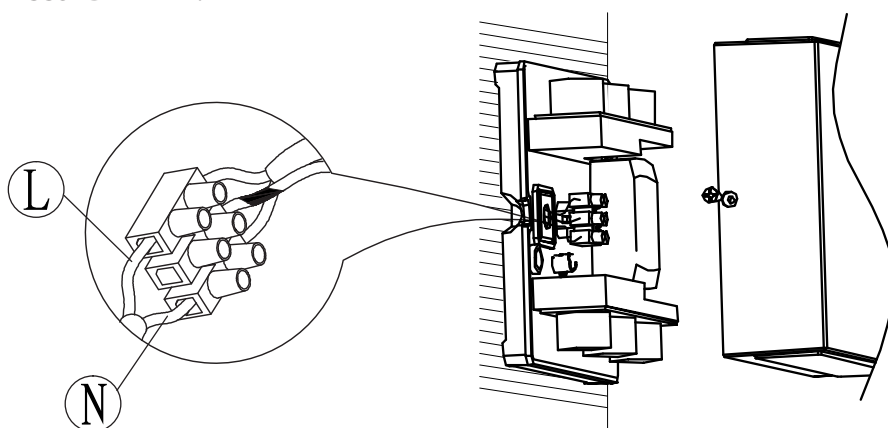


MONTAGE :



1. Marquer la position des trous comme le schéma ci-contre.
 - Procéder au perçage et insérer les chevilles.
2. Passer le câble d'alimentation dans le passe fil.
3. Fixer la base de la patère au mur.
4. Procéder au raccordement électrique :
 - Raccorder les fils électriques comme indiqué ci-dessous.
5. Positionner correctement le joint et visser la patère sur sa base à l'aide des vis latérales.

④ RACCORDEMENT :



Raccorder les conducteurs d'alimentation :
-marron sur phase " L"
-bleu sur neutre " N"
-vert / jaune : isoler le conducteur

AVERTISSEMENTS :

- Remplacer tout écran de protection fissuré :

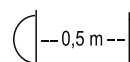
ref 0085



ref 0086



- La distance minimum à respecter entre la lampe et tout objet ou surface éclairée est de 0.5M. Son symbole :



- Ne pas regarder directement le faisceau de la led !