

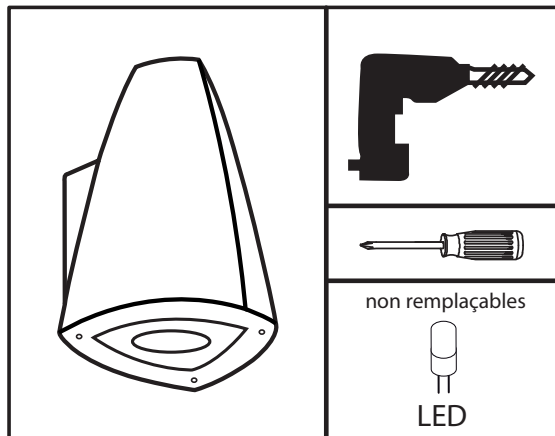
Notice d'installation (à conserver)

Applique murale extérieure - Modèle : 1461 LED - ref : 0084
3x1 Watt LED CREE / 3000K / 330Lm
Lampes non remplaçables

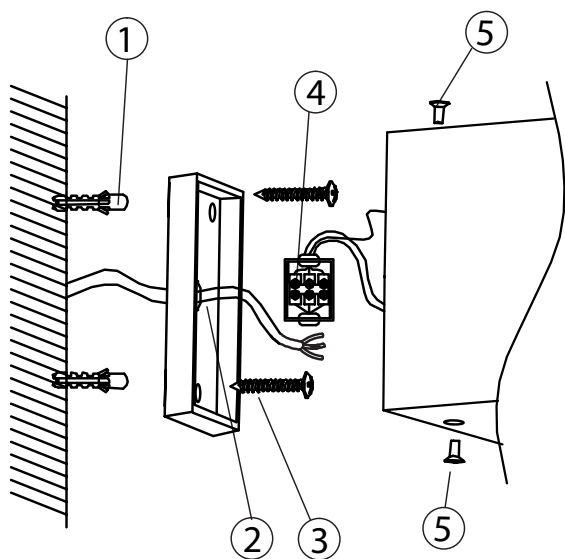
230V~50Hz / IP54 / IK02

Précautions d'utilisation :

- Veuillez lire attentivement les instructions avant la connexion
- Couper le courant avant l'installation
- Ce système doit être installé par une personne qualifiée

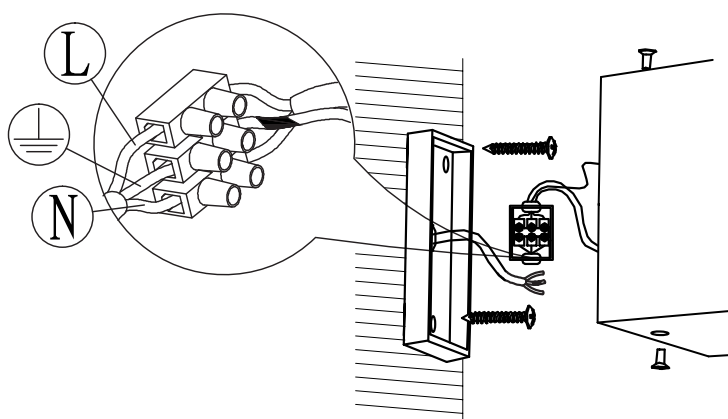



MONTAGE :




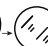
1. Marquer la position des trous comme le schéma ci-contre.
 - Procéder au perçage et insérer les chevilles.
2. Passer le câble d'alimentation dans le passe fil.
3. Fixer la base de la patère au mur.
4. Procéder au raccordement électrique :
 - Raccorder les fils électriques comme indiqué ci-dessous.
5. Positionner correctement le joint et visser la patère sur sa base à l'aide des vis latérales.

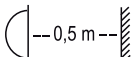
4 RACCORDEMENT :



Raccorder les conducteurs d'alimentation :
-marron sur phase " L"
-bleu sur neutre " N"
-vert / jaune : le conducteur de protection est à raccorder impérativement sur la borne interne de terre marquée : 

AVERTISSEMENTS :

- Remplacer tout écran de protection fissuré :  - 

- La distance minimum à respecter entre la lampe et tout objet ou surface éclairée est de 0.5M. Son symbole : 

- Ne pas regarder directement le faisceau de la led !