

Notice d'installation (à conserver)

Applique murale extérieure - E27 - 11 Watts Max.

Modèle : 9033 - ref : 0079

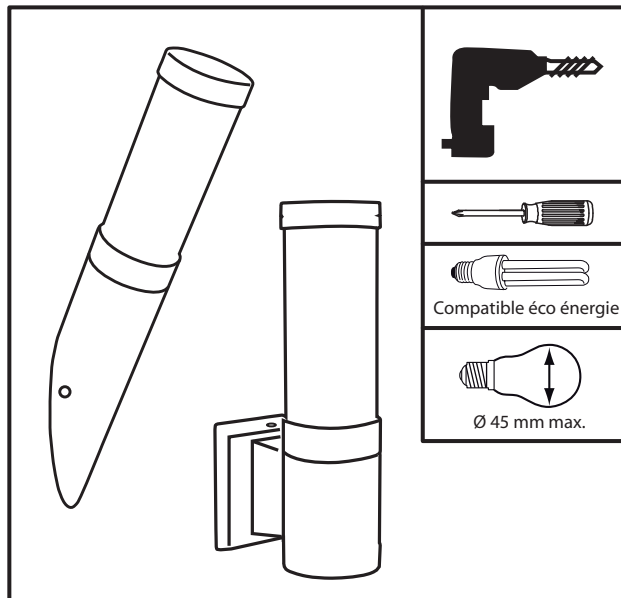
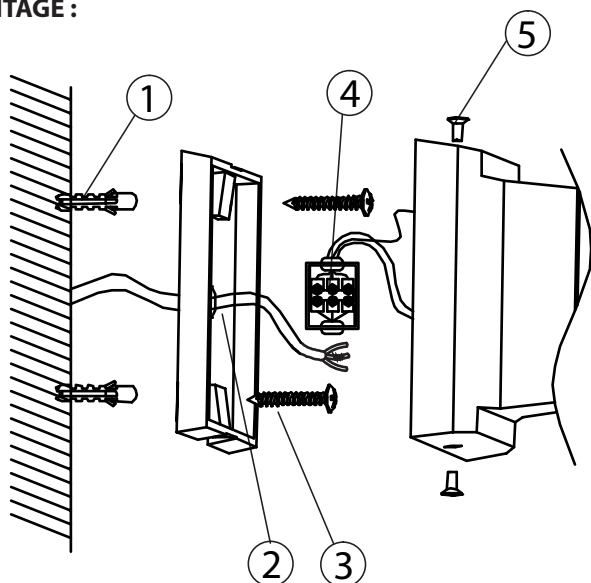
Modèle : 9118 - ref : 0080

230V~50Hz - IP44 / IK02

Précautions d'utilisation :

- Veuillez lire attentivement les instructions avant la connexion
- Couper le courant avant l'installation
- Ce système doit être installé par une personne qualifiée

MONTAGE :



1. Marquer la position des trous comme le schéma ci-contre.
- Procéder au perçage et insérer les chevilles.
2. Passer le câble d'alimentation dans le passe fil.
3. Fixer la base de la patère au mur.
4. Procéder au raccordement électrique :

- Raccorder les fils électriques comme indiqué ci-dessous.

5. Visser la patère sur sa base à l'aide des vis latérales.

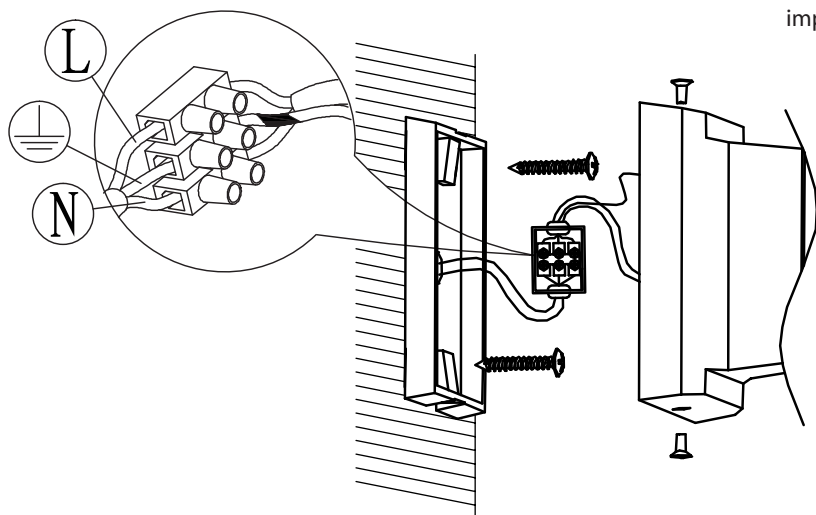
6. Dévisser le diffuseur.

7. Visser la lampe E27 (non fournie)

La lampe à utiliser doit être du type culot E27 à économie d'énergie
La puissance maximale admissible à ne pas dépasser sur la douille est de 11 Watts max.

8. Repositionner le diffuseur en veillant à ce que le joint soit bien en place.

④ RACCODEMENT :




Raccorder les conducteurs d'alimentation :

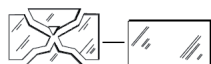
-marron sur phase " L "

-bleu sur neutre " N "

-vert / jaune, : le conducteur de protection est à raccorder

impérativement sur la borne interne de terre marquée : 

AVERTISSEMENTS :



Remplacer tout écran de protection fissuré

La distance minimum à respecter entre la lampe et tout objet ou surface éclairée est de 0.5M. Son symbol :

