

Notice d'installation (à conserver)

Applique murale - à encastrer - extérieure

Modèle : 1311 - ref : 0077

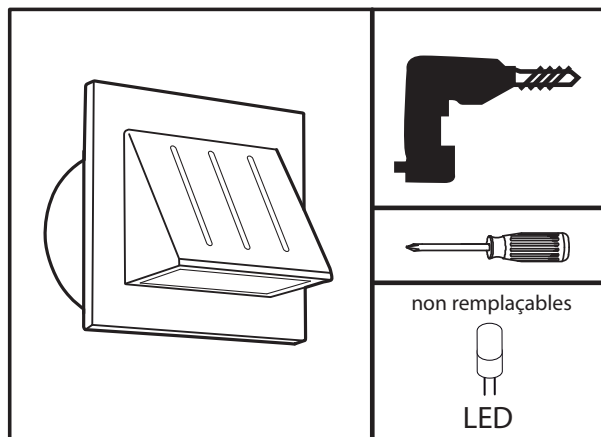
1x 1 Watt LED CREE / 3000K / 110Lm

Lampes non remplaçables

230V~50Hz / IP54

Précautions d'utilisation :

- Veuillez lire attentivement les instructions avant la connexion
- Couper le courant avant l'installation
- Ce système doit être installé par une personne qualifiée



MONTAGE :

1. Mesures d'encastrement pour votre implantation :

-Diamètre 60 mm

-Prévoir une marge de profondeur supérieure à celle du boîtier pour loger votre connexion électrique (non fournie).

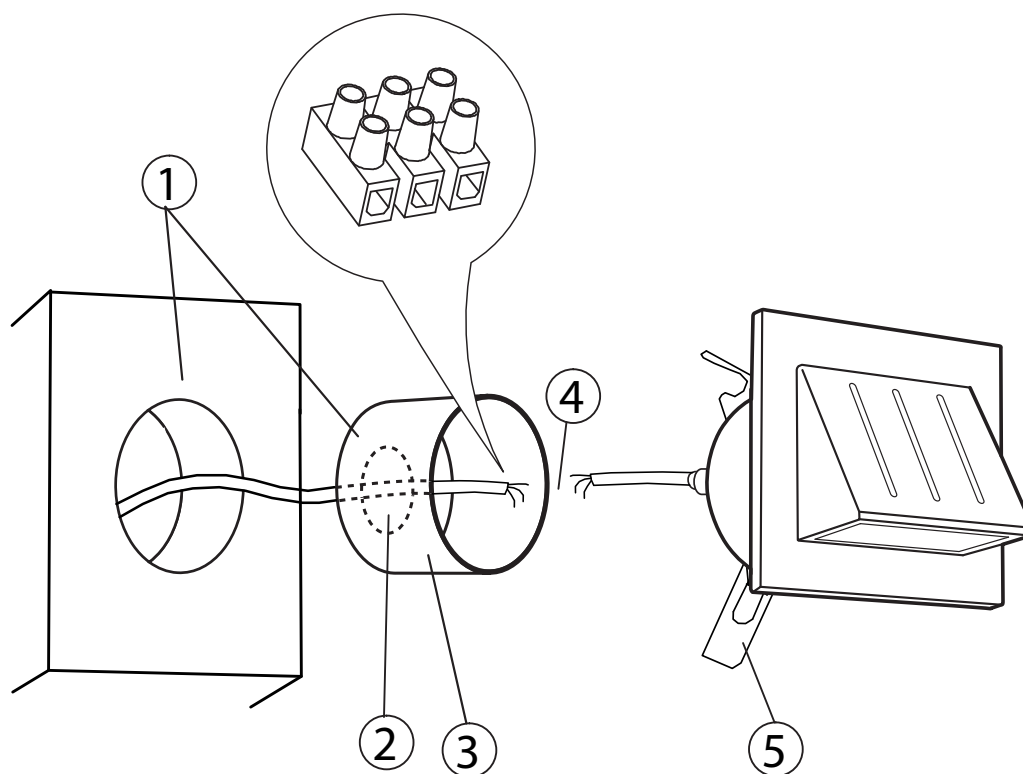
2. Passer le câble d'alimentation dans le trou arrière du boîtier.

3. Sceller le boîtier d'encastrement dans l'implantation prévue.

4. Raccordement :

-Connecter le câble du projecteur avec un domino au câble d'alimentation secteur (à l'intérieur du boîtier).

5. Insérer l'applique en la clipsant dans son boîtier d'encastrement.



AVERTISSEMENTS :

- Remplacer tout écran de protection fissuré :  

- La distance minimum à respecter entre la lampe et tout objet ou surface éclairée est de 0.5M. Son symbole : 

- Ne pas regarder directement le faisceau de la led !