

Notice d'installation (à conserver)

Applique murale - à encastrer - extérieure

Modèle : 1276 - ref : 0075 / 1x 3 Watts LED CREE / 3000K / 170Lm

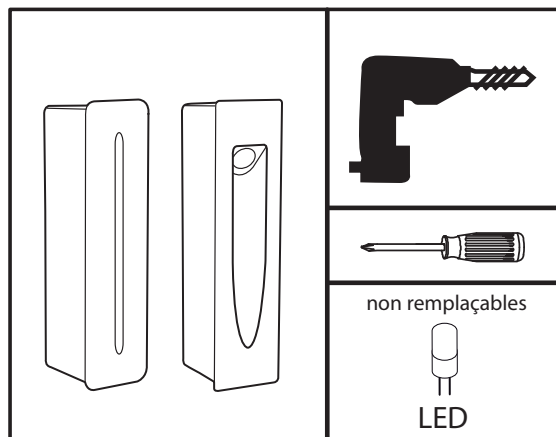
Modèle : 1277 - ref : 0076 / 1x 3 Watts LED CREE / 3000K / 170Lm

Lampes non remplaçables

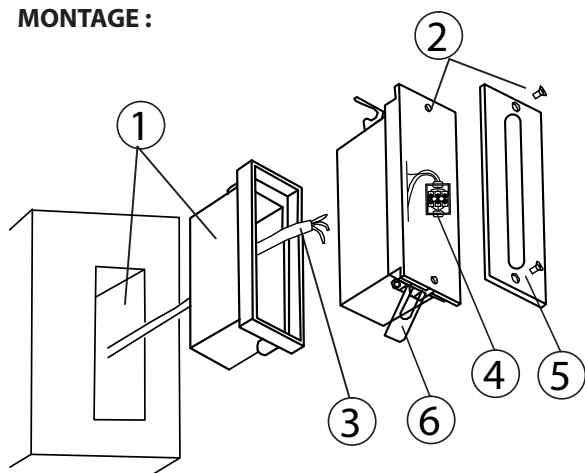
230V~50Hz / IP54

Précautions d'utilisation :

- Veuillez lire attentivement les instructions avant la connexion
- Couper le courant avant l'installation
- Ce système doit être installé par une personne qualifiée

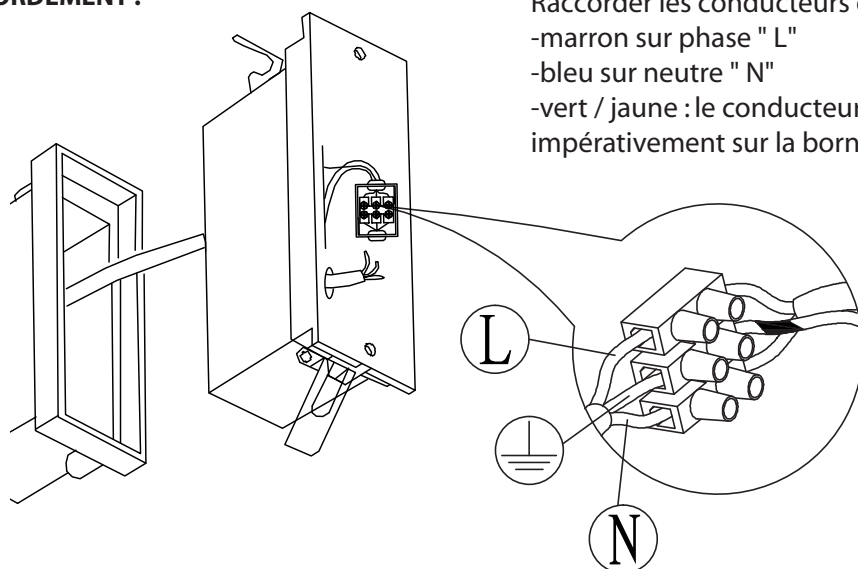


MONTAGE :



1. Sceller le boîtier d'encastrement dans l'implantation prévue :
Mesure d'encastrement : H.188mm x P.57mm x L.42mm
2. dévisser la partie avant de l'applique.
3. Passer le câble d'alimentation dans le passe fil.
4. Procéder au raccordement électrique :
 - Raccorder les fils électriques comme indiqué ci-dessous.
5. Revisser la partie avant sur la base de l'applique en veillant à bien positionner le joint d'étanchéité.
6. insérer l'applique en la clipsant dans son boîtier d'encastrement.

④ RACCORDEMENT :



Raccorder les conducteurs d'alimentation :

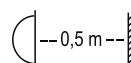
- marron sur phase " L"
- bleu sur neutre " N"
- vert / jaune : le conducteur de protection est à raccorder impérativement sur la borne interne de terre marquée : ⊕

AVERTISSEMENTS :

- Remplacer tout écran de protection fissuré : ref 0075



- La distance minimum à respecter entre la lampe et tout objet ou surface éclairée est de 0.5M. Son symbole :



- Ne pas regarder directement le faisceau de la led !